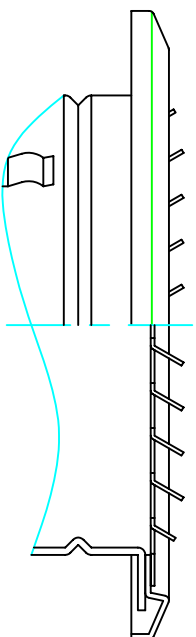
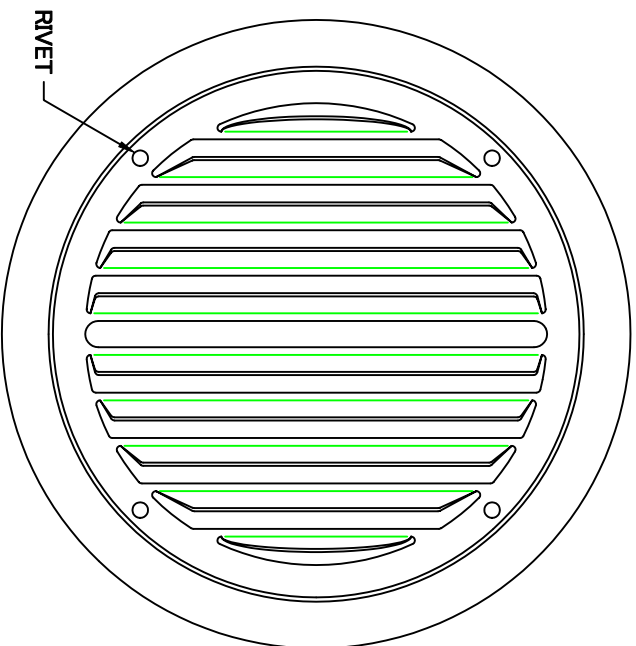
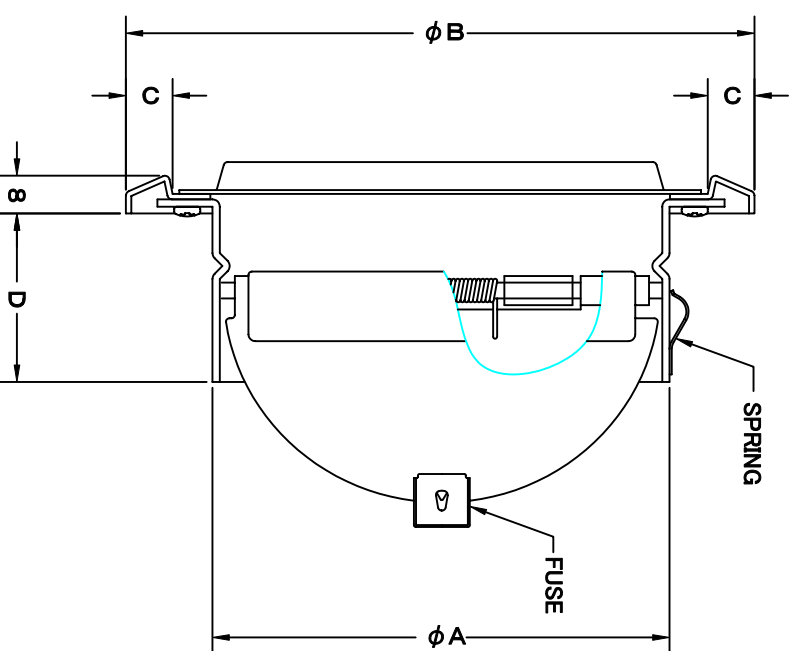


TITLE



SIZE	A	B	C	D	DUCT SIZE	Q'TTY
CXTD 100S	97	135	10	47	#4(φ100)	
CXTD 125S	122	159	10	47	#5(φ125)	
CXTD 150S	147	183	10	47	#6(φ150)	



材質	SUS 304 , 0.5t (FD部 : SS 41 , 1.6t)		
表面仕上	シルバー焼付塗装仕上ゲ		
図面名称	ステンレス製FD付平型ベントキャップ (左右吹きタイプ)		型式
承認	検図	製図	設計
H. T	H. K	H. A	K. N
尺 寸			図 番
FREE			SBO20100S
度 日			2005-10-01
西邦工業株式会社			



SEIHO

西邦工業株式会社