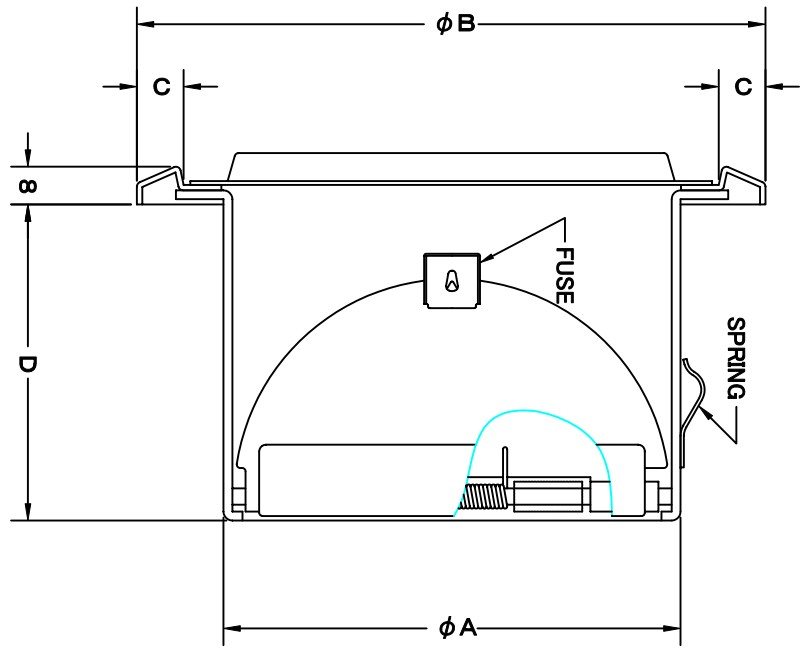
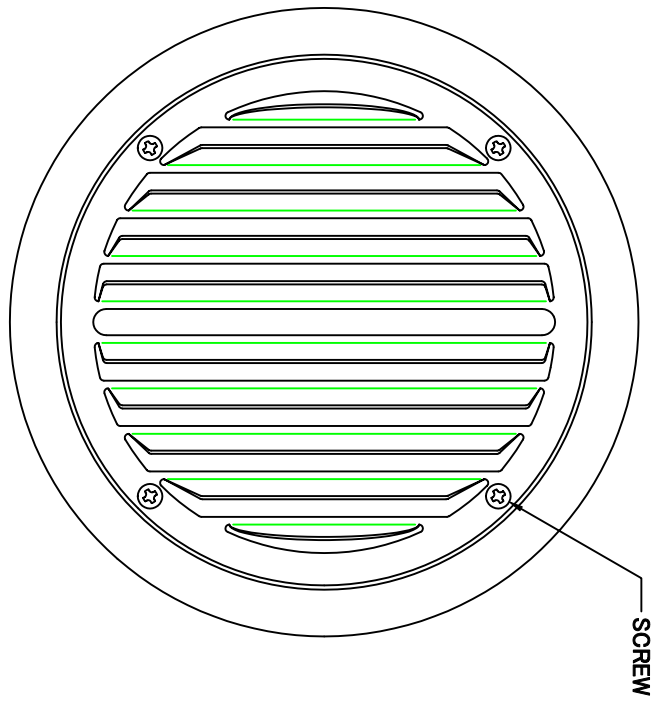


TITLE



SIZE	A	B	C	D	DUCT SIZE	Q'TTY
CXTD 100SC	97	135	10	67	#4(ϕ 100)	
CXTD 125SC	122	159	10	83	#5(ϕ 125)	
CXTD 150SC	147	183	10	97	#6(ϕ 150)	

材質	SUS 304 , 0.5t (FD部 : SUS 304 , 1.5t)	
表面仕上	シルバー焼付塗装仕上	
図面名称	ステンレス製FD付平型ベントキャップ (左右吹きタワー)	
承認	検図	製図
H. T	H. K	H. A
	K. N	K. N
	尺	設計
	度	度
	2005-10-01	2005-10-01
	FREE	図番
	SC020500S	型式
	CXTD-SC	



 SEIHO

 西邦工業株式会社