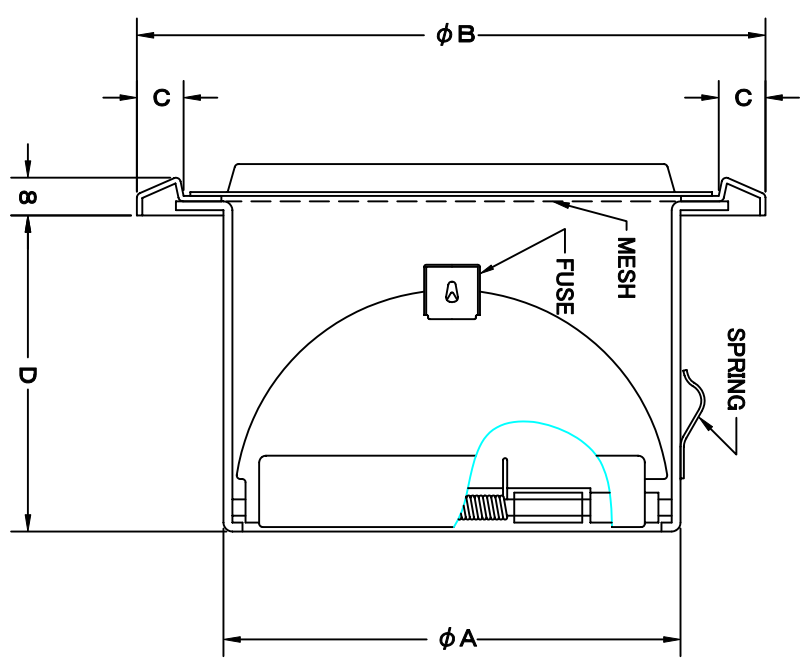
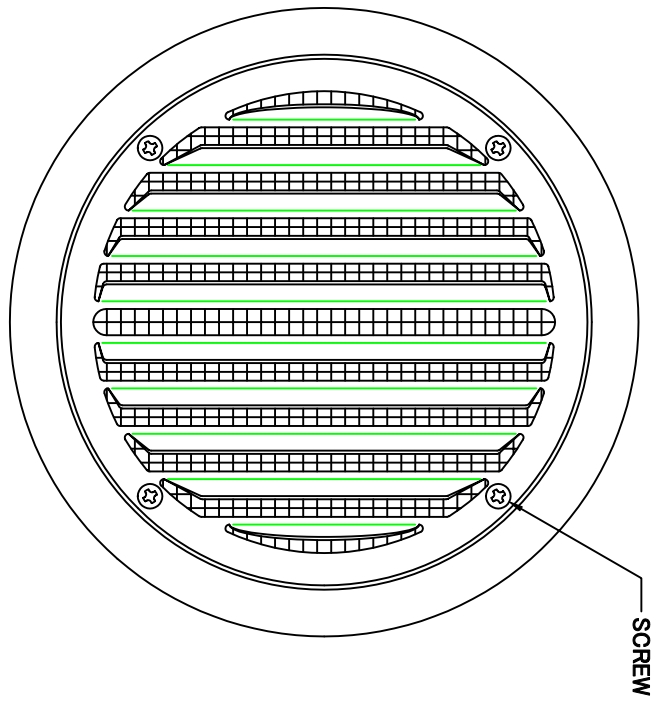


TITLE



《 MESH種類 》

3MESH・5MESH・10MESH

材 質 SUS 304 , 0.5t (FD部 : SUS 304 , 1.5t)

表面仕上 シルバー焼付塗装仕上ゲ

図面名称 ステンレス製金網付FD付平型ベントキヤツプ  
(左右吹きタイプ) 型 式 CXTD—SCN

承認	検図	製図	設計	尺 寸	FREE	図 番
H. T	H. K	H. A	K. N	度	2005-10-01	SC020540S

SIZE	A	B	C	D	DUCT SIZE	Q'TTY
CXTD 100SCN	97	135	10	67	#4(φ100)	
CXTD 125SCN	122	159	10	83	#5(φ125)	
CXTD 150SCN	147	183	10	97	#6(φ150)	

西邦工業株式会社  
SEIHO