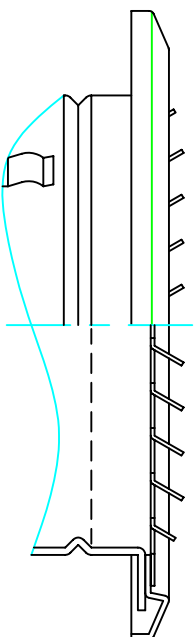
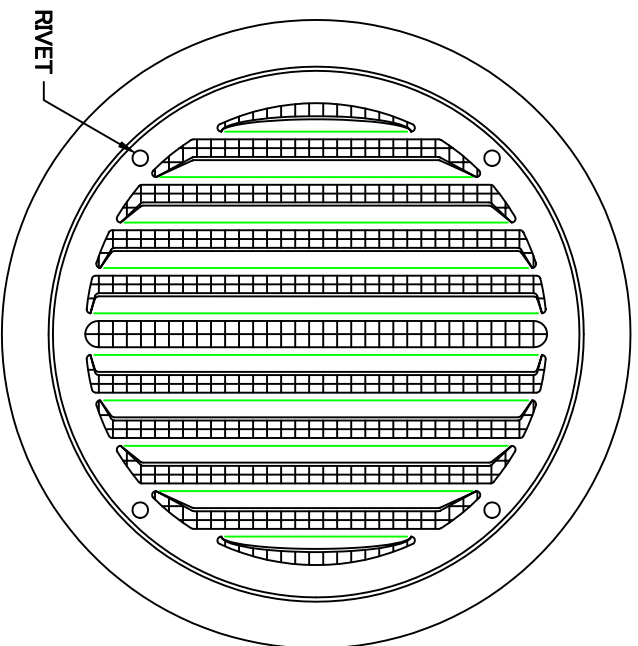
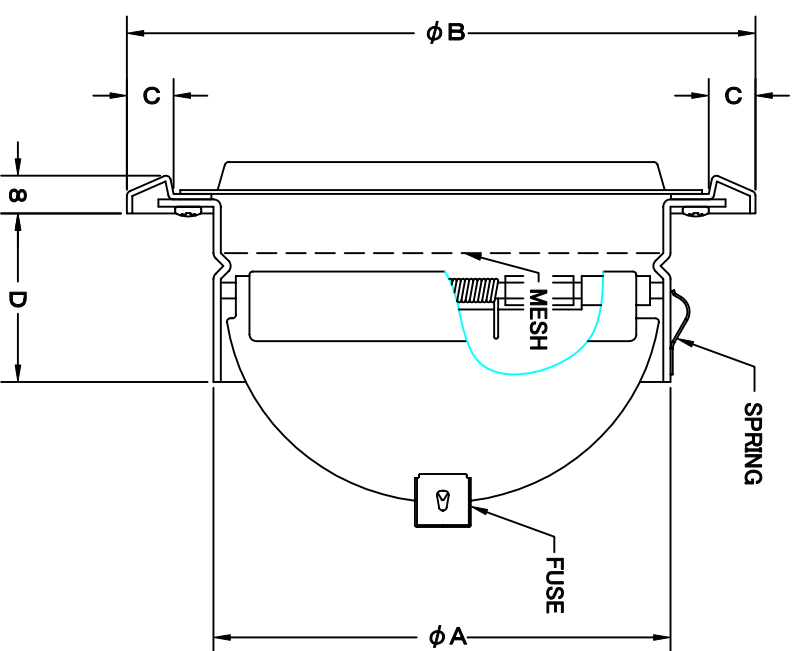


TITLE



SIZE	A	B	C	D	DUCT SIZE	Q'TTY
CXTD 100SN	97	135	10	47	#4(φ100)	
CXTD 125SN	122	159	10	47	#5(φ125)	
CXTD 150SN	147	183	10	47	#6(φ150)	



《 MESH種類 》

3MESH ・ 5MESH ・ 10MESH

材 質 SUS 304 , 0. 5t (FD部 : SS 41 , 1. 6t)

表面仕上 シルバー焼付塗装仕上げ

図面名称
ステンレス製金網付FD付平型ベントキャップ
(左右吹きタイプ)

型 式 CXTD—SN

承認	検図	製図	設計	尺 寸	FREE	図 番
H. T	H. K	H. A	K. N	度	2005-10-01	SBO20140S



西邦工業株式会社