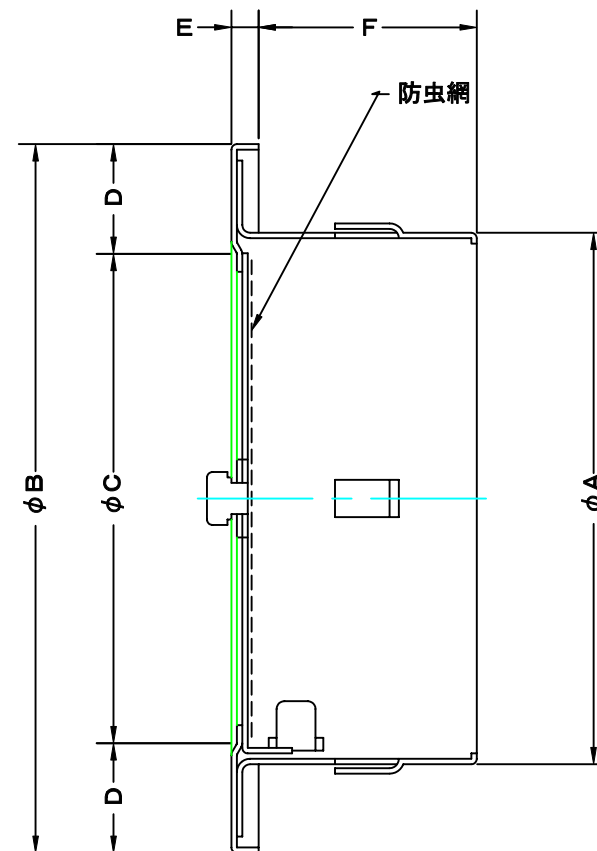
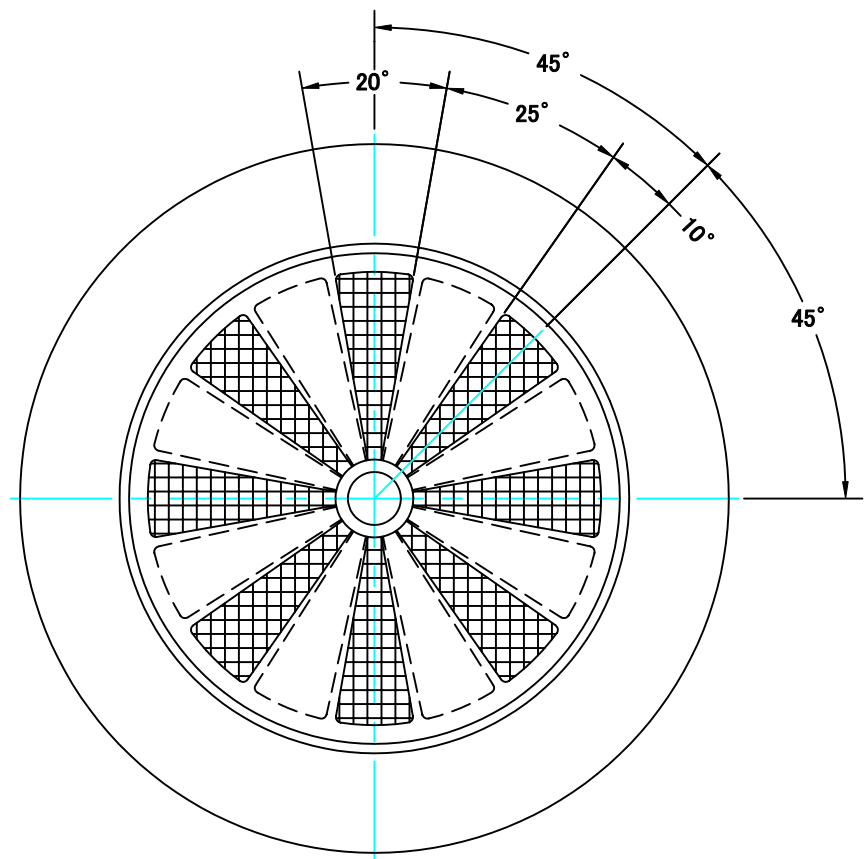


TITLE



| SIZE | A | B | C | D | E | F | DUCT SIZE | Q' TTY |
|----------|------|-----|-----|----|---|----|-----------|--------|
| DK 100MS | 97.5 | 130 | 90 | 20 | 5 | 40 | #4 (φ100) | |
| DK 125MS | 123 | 155 | 115 | 20 | 5 | 40 | #5 (φ125) | |
| DK 150MS | 148 | 180 | 140 | 20 | 5 | 40 | #6 (φ150) | |

| | | | | | | | | |
|------|---------------------|------|------|-----|------------|--|----|-----------|
| 材質 | 亜鉛メッキ鋼板, 1.6t | | | | | | | |
| 表面仕上 | メラミン焼付塗装(色: オフホワイト) | | | | | | | |
| 図面名称 | 鋼板製防虫網付スライドレジスター | | | | | | 型式 | DK-MS |
| 承認 | 検図 | 製図 | 設計 | 尺度 | FREE | | 図番 | TM205090S |
| H. T | H. K | H. A | K. N | 作成日 | 2005-10-01 | | | |



SEIHO

西邦工業株式会社