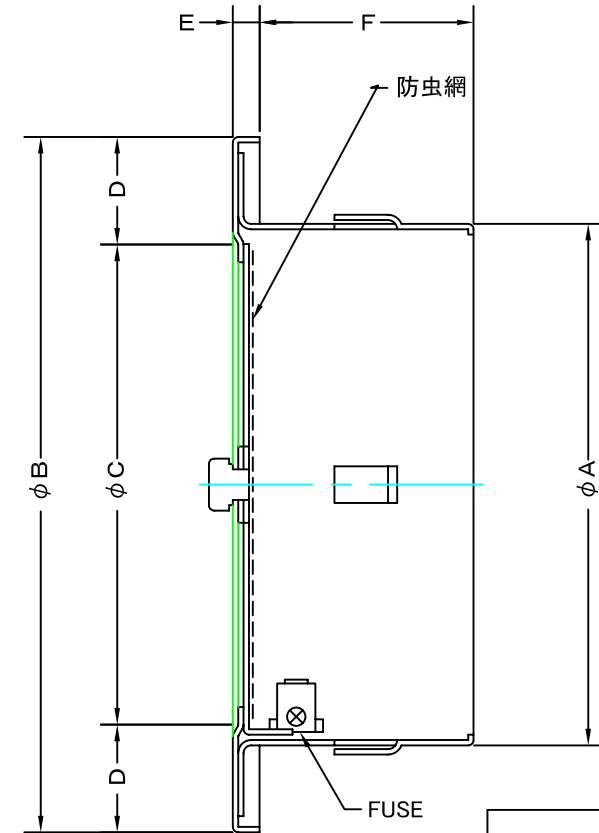
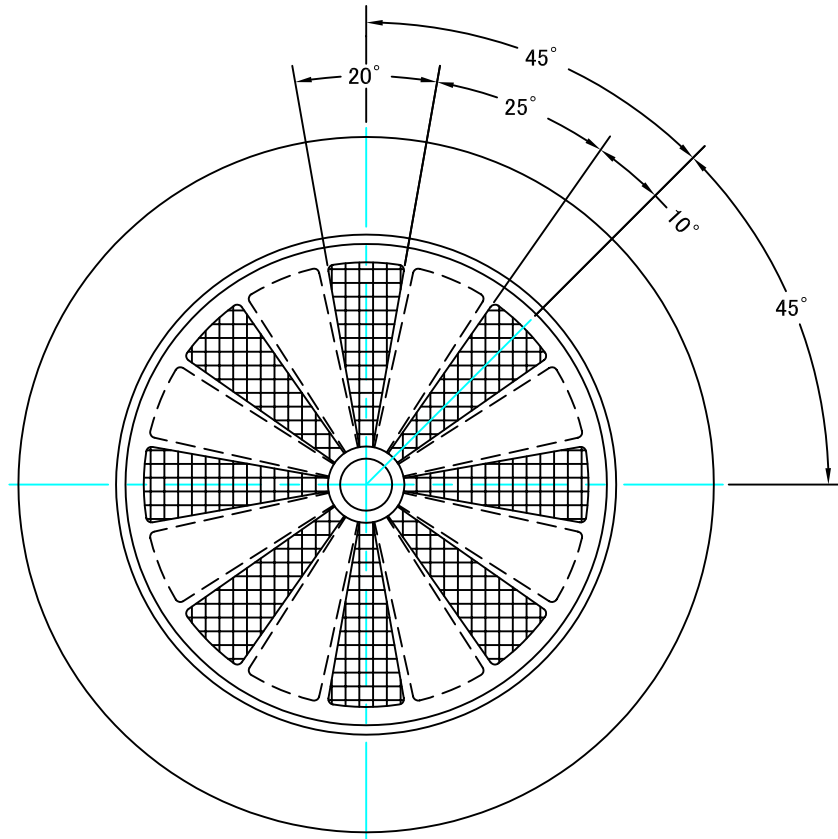


TITLE



変更履歴		
H19.10.01	A	表面仕上げ

SIZE	A	B	C	D	E	F	DUCT SIZE	Q' TTY
DK 100MSD	97.5	130	90	20	5	40	#4 (φ100)	
DK 125MSD	123	155	115	20	5	40	#5 (φ125)	
DK 150MSD	148	180	140	20	5	40	#6 (φ150)	

材質	亜鉛メッキ鋼板, 1.6t						
表面仕上	メラミン焼付塗装(色: ニューホワイト)						
図面名称	鋼板製FD付防虫網付スライドレジスター					型式	DK-MSD
	承認	検図	製図	設計	尺度	FREE	図番
H. T	H. K	H. A	K. N	作成日	2005・10・01	TM205100A	



SEIHO

西邦工業株式会社