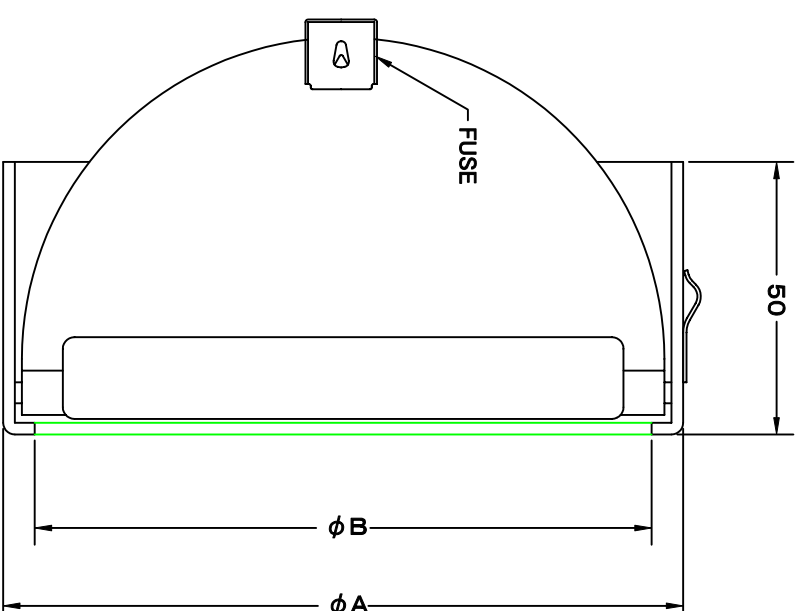
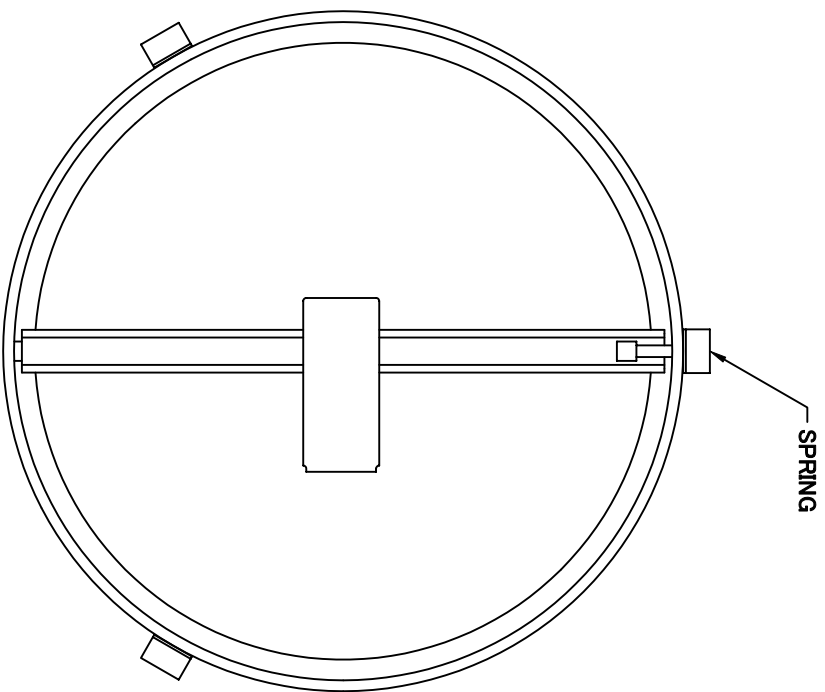


TITLE



SIZE	A	B	DUCT SIZE	Q'TTY
FDA 75S	72	62	# 3(φ 75)	
FDA 100S	97	87	# 4(φ 100)	
FDA 125S	122	112	# 5(φ 125)	
FDA 150S	147	137	# 6(φ 150)	
FDA 175S	172	162	# 7(φ 175)	
FDA 200S	197	187	# 8(φ 200)	

材質 SUS 304, 1.5t

表面仕上

図面名称 ステンレス製ワンタッチダンパー 型式 FDA-S

承認	検図	製図	設計	尺	度	FREE	図
H. T	H. K	H. A	K. N	日	2005-10-01		番
							SB101590S



SEIHO

西邦工業株式会社