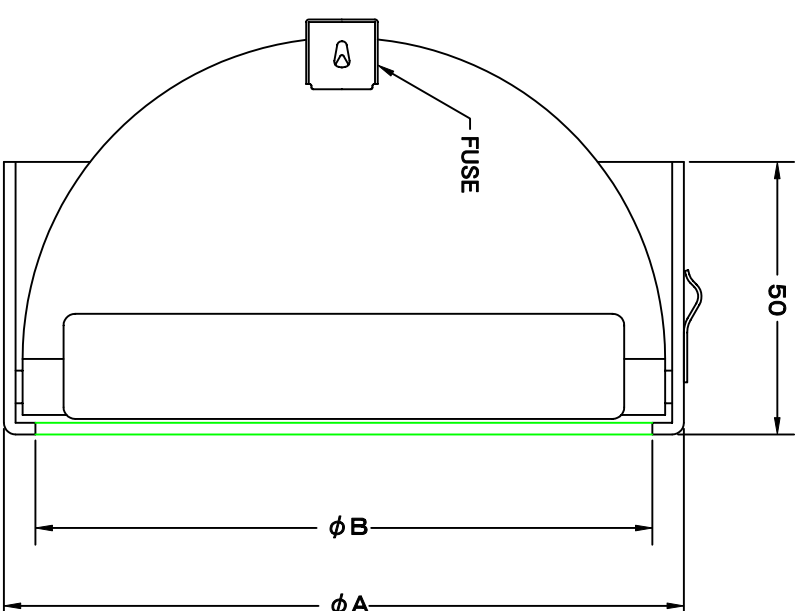
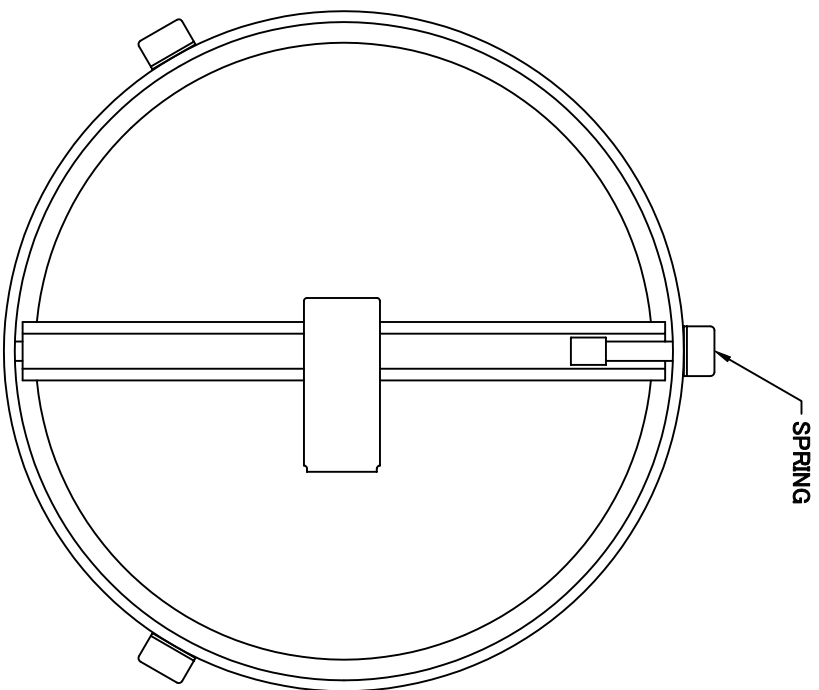


TITLE



SIZE	A	B	DUCT SIZE	Q'TTY
FDA 75	74	65	# 3(ϕ 75)	
FDA 100	97	88	# 4(ϕ 100)	
FDA 125	122	113	# 5(ϕ 125)	
FDA 150	146	137	# 6(ϕ 150)	
FDA 175	171	162	# 7(ϕ 175)	
FDA 200	195	186	# 8(ϕ 200)	
FDA 225	221	209	# 9(ϕ 225)	
FDA 250	246	232	# 10(ϕ 250)	
FDA 300	295	283	# 12(ϕ 300)	

材質 SS41, 1.6t

表面仕上

図面名称
ダクト挿入式フックタッチダンパー

型式
FDA

承認	検図	製図	設計	尺
H. T	H. K	H. A	K. N	度
				度
				日

FREE
2005-10-01

図番
SM101190S



SEIHO

西邦工業株式会社