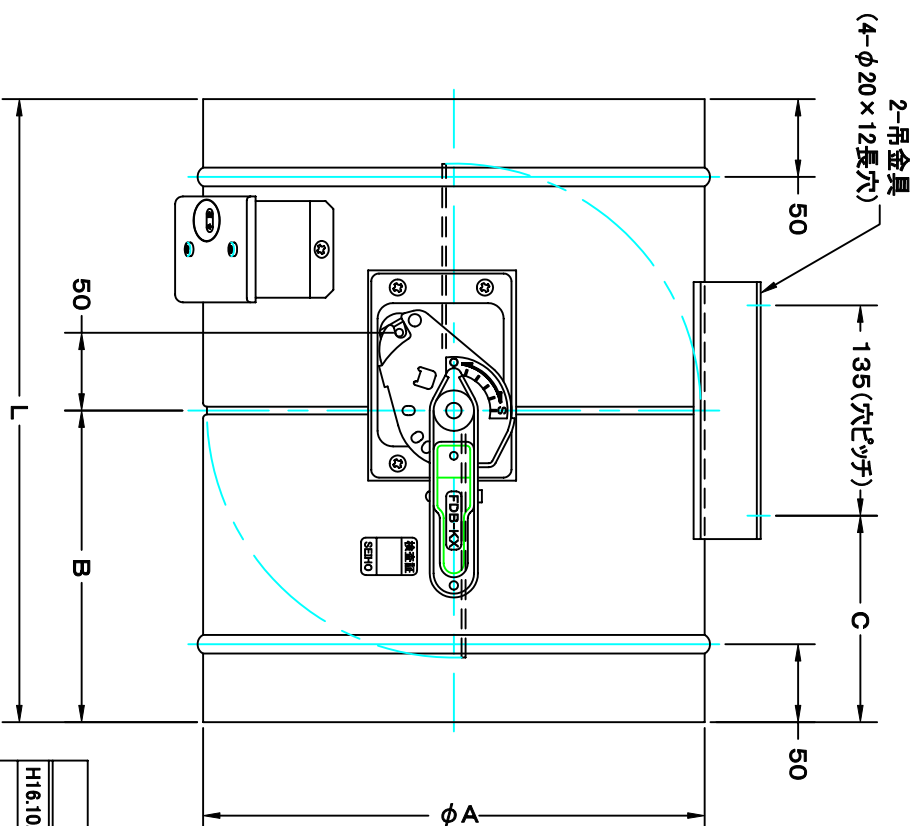
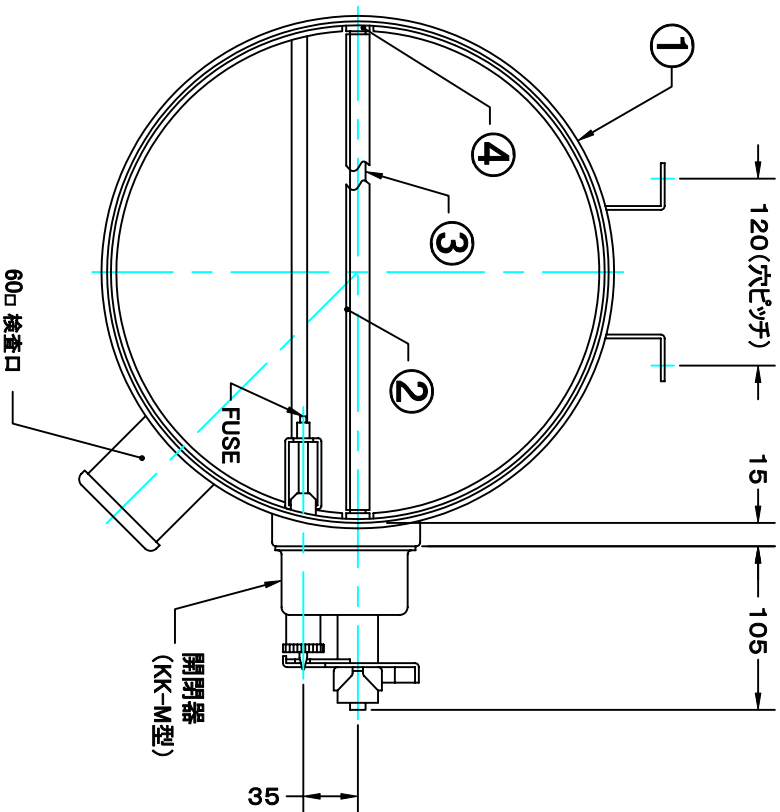


TITLE



変更履歴	
H16.10.01	A 形状変更・新図

材質	
表面仕上	
図面名称	鋼板製ダクト接続型防火ダンパー (風量調整兼用型・350φ～400φ)
承認	H. T
検図	H. K
製図	H. A
設計	K. N
尺	度
度	FREE
図番	2005-10-01
型式	FDB-KX
図番	TM222199A

4	ファシユ	C3602BD	φ16
3	軸	SGD400-D	φ10, 亜鉛メッキ
2	羽根板	SGCC	t1.6
1	外板	SGCC	t1.6
NO	部品名	材質	備考

SIZE	A	B	C	L	Q'TTY
FDB 350KX	347	200	133	400	
FDB 400KX	397	200	133	400	

SEIHO 西邦工業株式会社