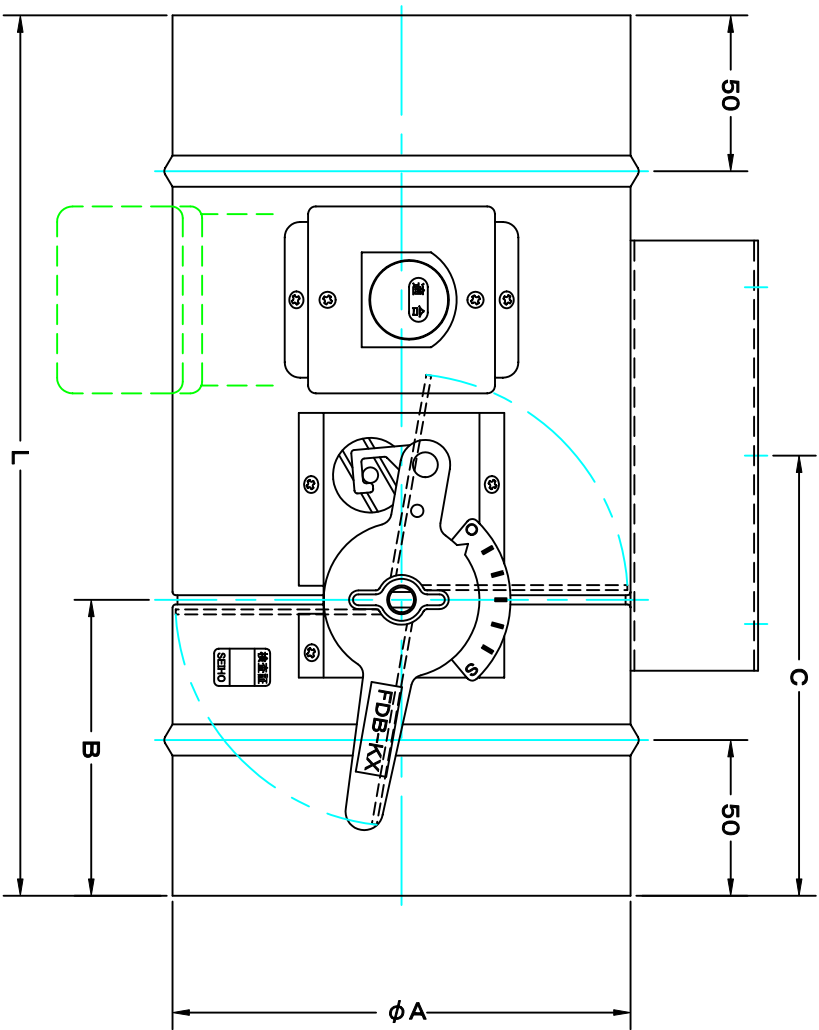
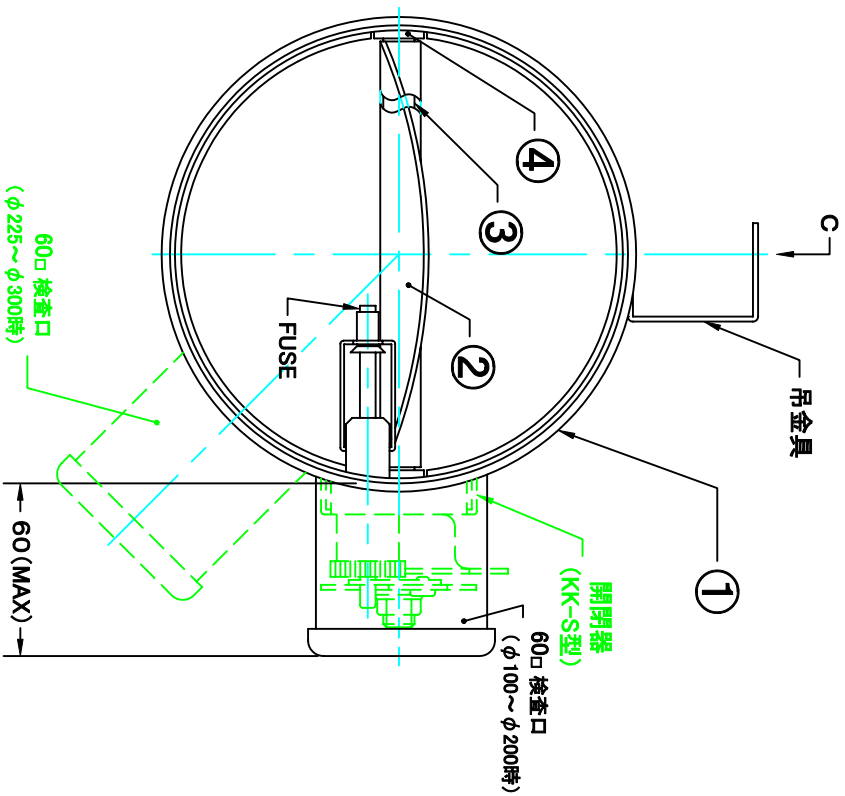
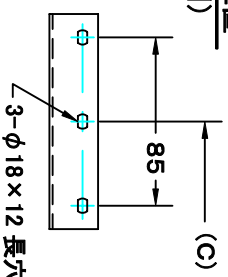


TITLE



SIZE	A	B	C	L	Q'TTY
FDB 100KX	97	95	115	300	
FDB 125KX	122	95	115	300	
FDB 150KX	147	95	115	300	
FDB 175KX	172	95	115	300	
FDB 200KX	197	95	115	300	
FDB 225KX	222	150	150	300	
FDB 250KX	247	150	150	300	
FDB 275KX	272	150	150	300	
FDB 300KX	297	150	150	300	

吊金具穴位置
(C矢視図)



NO	部品名	材質	備考
1	羽根板	SGCC	t1.6
2	羽根板	SGCC	t1.6
3	軸	SGD400-D	φ10. 亜鉛メッキ
4	ワッシュ	C3602BD	φ16

変更履歴	
H16.10.01	A 検査口変更

材質	
表面仕上	
図面名称	鋼板製ダクト接続型防火ダンパー (風量調整兼用型・100φ~300φ)
承認	H. T
検図	H. K
製図	H. A
設計	K. N
尺	度
図番	FREE
製作日	2005-10-01
型式	FDB-KX
図番	TM222190A



SEIHO

西邦工業株式会社