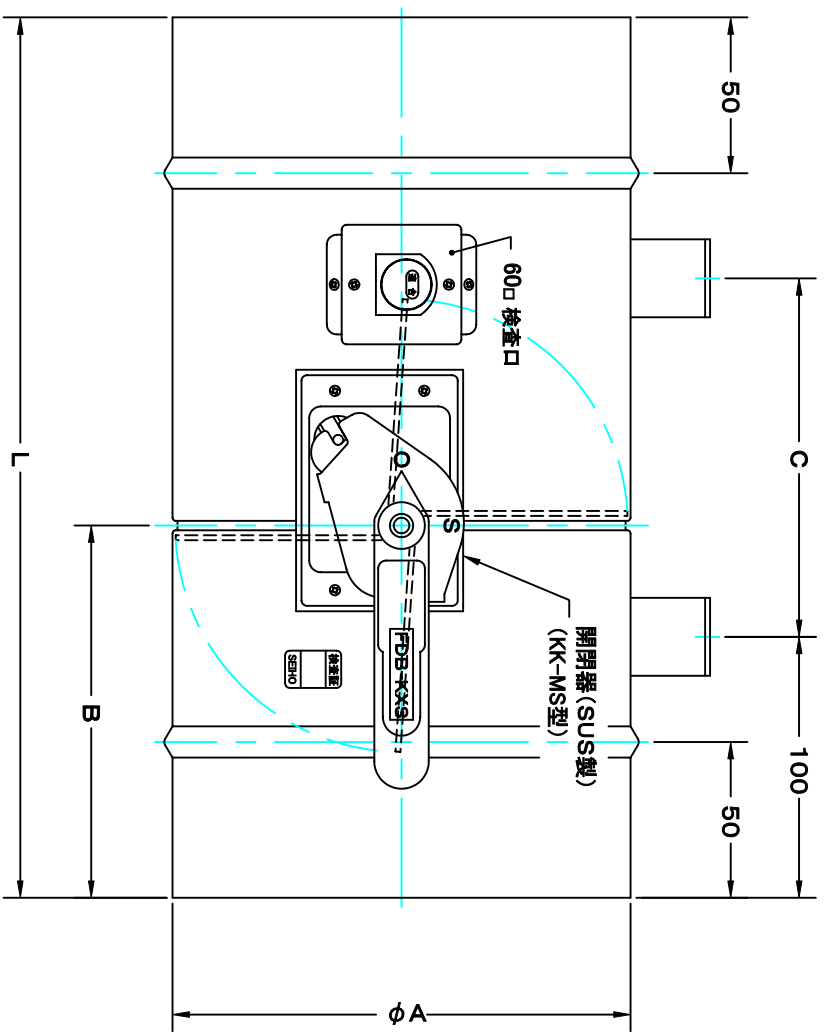
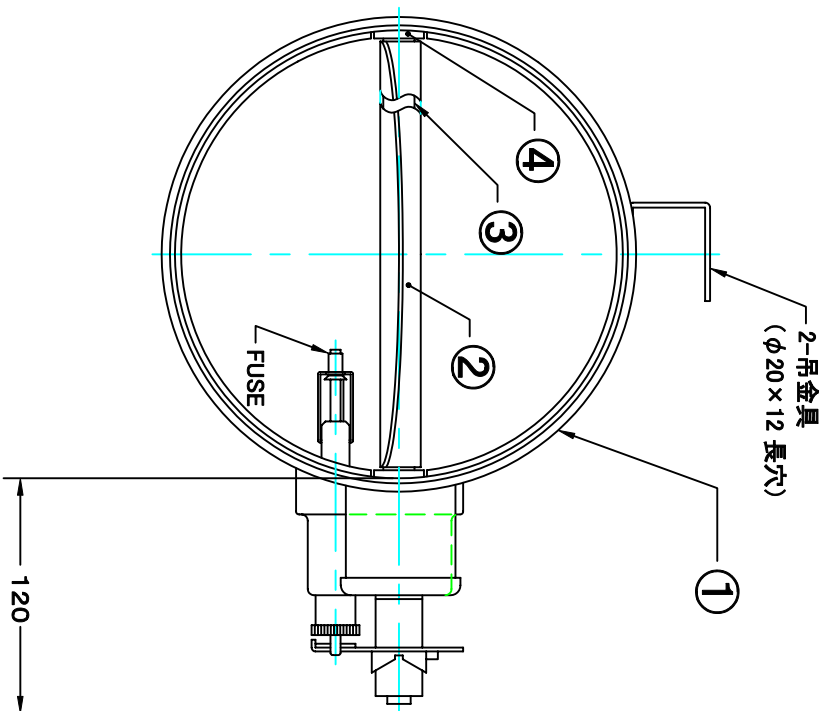


TITLE



SIZE	A	B	C	L	Q'TTY
FDB 100KXS	97	150	200	400	
FDB 125KXS	122	150	200	400	
FDB 150KXS	147	150	200	400	
FDB 175KXS	172	150	200	400	
FDB 200KXS	197	150	200	400	

NO	部品名	材質	備考
1	羽板	SUS 304	t1.5
2	羽根	SUS 304	t1.5
3	軸	SUS 304	φ10
4	ワッシュ	SUS 304	φ16

材質				
表面仕上				
図面名称	ステンレス製ダクト接続型防火ダンパー (風量調整兼用型)			型式
承認	検図	製図	設計	尺
H. T	H. K	H. A	K. N	度
			作日	2005-10-01
			図番	FREE
				TC222590A
				FDB-KXS

変更履歴	
H16.10.01	A 新操作成



西邦工業株式会社