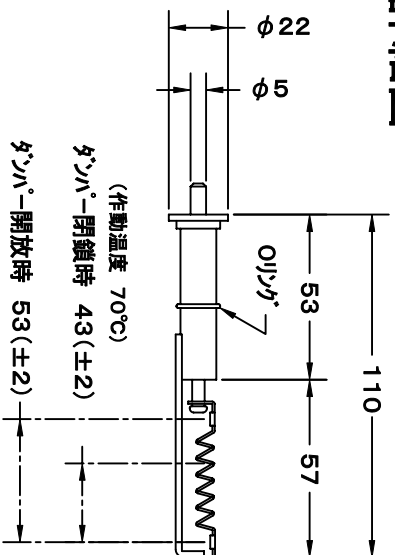


⑩ 詳細図



(財)日本建築総合試験所 成績番号
 作動・不作動試験：IVB-00-68
 漏煙試験：IXB-00-67

11	仕切り板	SS400	t1.6
10	温度ヒューズ	TiNi	形状記憶合金
9	蝶番	SUS304	t1.5×50×36
8	軸	SGD	φ6
7	吊金具	SS400	L60×35×2.3
6	可動羽根	SS400	t1.6
5	閉鎖装置	SS400	B型
4	ガラスウール		t2×10
3	羽根ストッパー	SS400	t1.2
2	検査口	SS400	開口 60φ
1	ケーシング	SS400	t1.6
NO	部品名	材質	備考

材質	SS 400, t1.6	
表面仕上	一般用錆止めペイント(焼付塗装)	
図面名称	ダクト接続型二管路管用防火ダンパー (特定防火設備適合品)	型式 FDB 125W
承認	検図	製図
H. T	H. K	H. A
承認者		設計者
H. T		K. N
承認日		2005-10-01
承認度		FREE
承認番号		TM233191S



SEIHO

西邦工業株式会社