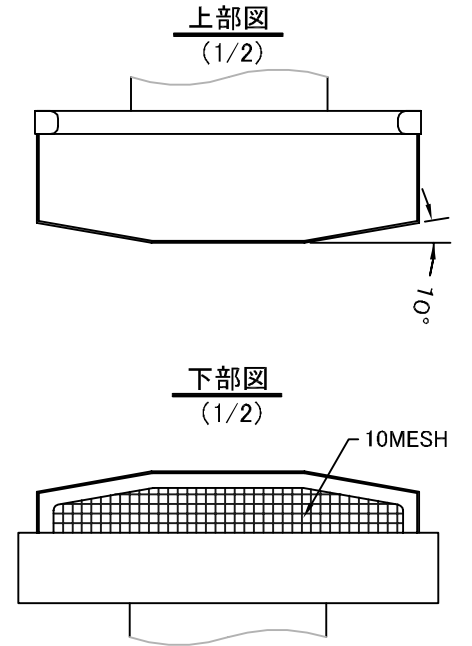
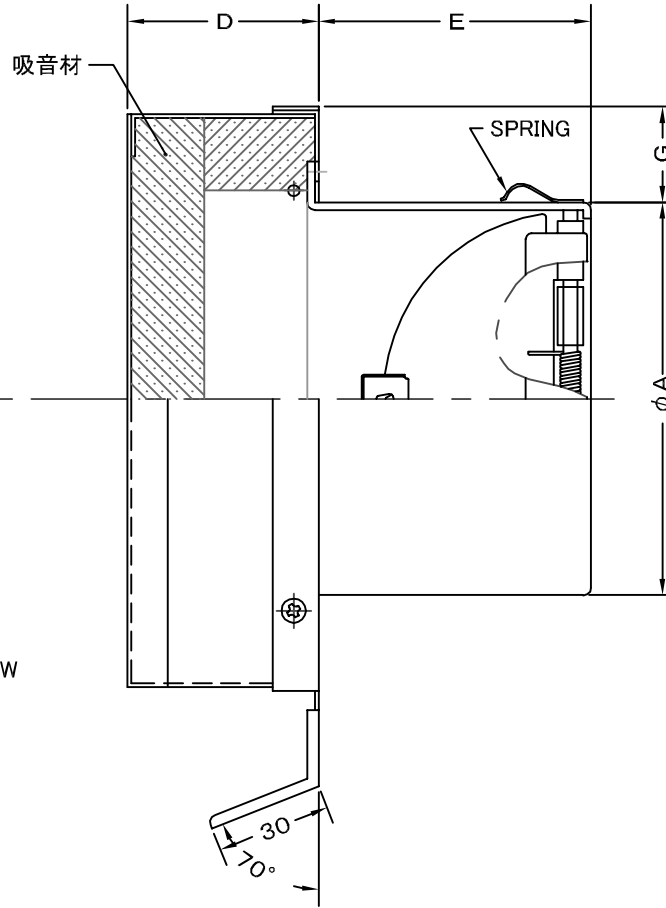
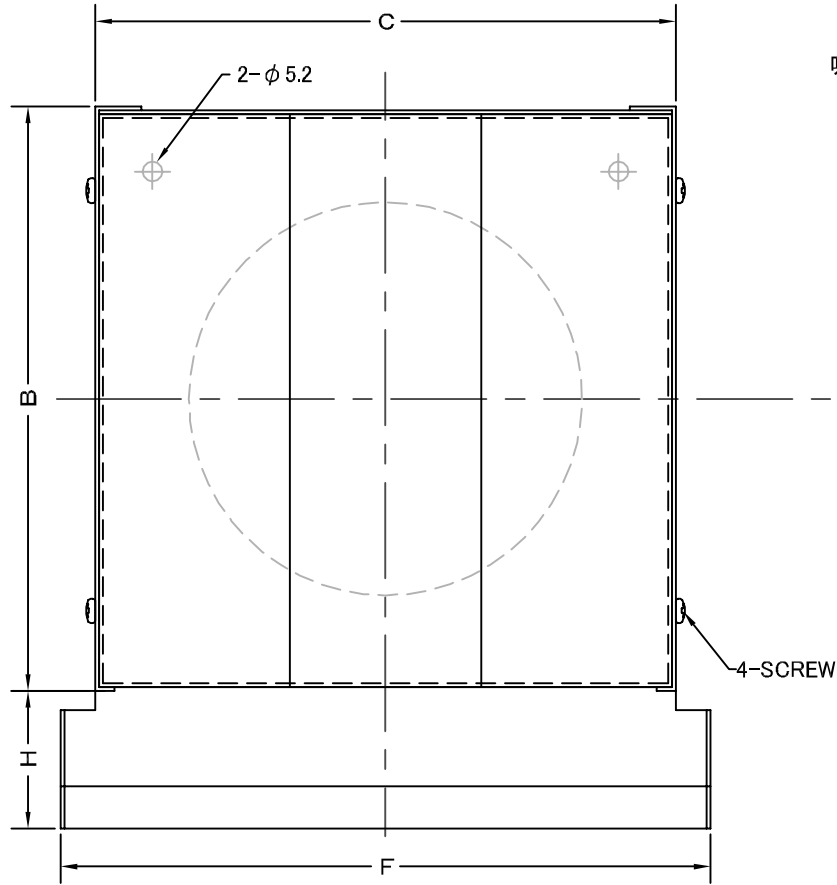


TITLE



| SIZE         | A   | B   | C   | D  | E   | F   | G  | H  | DUCT SIZE  | Q'TTY |
|--------------|-----|-----|-----|----|-----|-----|----|----|------------|-------|
| FFND 75GBSC  | 72  | 153 | 152 | 50 | 55  | 170 | 40 | 33 | # 3(φ 75)  |       |
| FFND 100GBSC | 97  | 153 | 152 | 50 | 60  | 170 | 28 | 33 | # 4(φ 100) |       |
| FFND 125GBSC | 122 | 203 | 202 | 68 | 85  | 220 | 40 | 35 | # 5(φ 125) |       |
| FFND 150GBSC | 147 | 203 | 202 | 68 | 100 | 220 | 28 | 35 | # 6(φ 150) |       |

|      |   |      |      |     |            |  |    |           |    |           |  |
|------|---|------|------|-----|------------|--|----|-----------|----|-----------|--|
| 材質   | SUS 304 , 0. 5t (FD部 : SUS 304 , 1. 5t) |      |      |     |            |  |    |           |    |           |  |
| 表面仕上 | シルバー焼付塗装仕上ゲ                             |      |      |     |            |  |    |           |    |           |  |
| 図面名称 | ステンレス製FD付薄型角型防音パイプフード<br>(10メッシュ金網タイプ)  |      |      |     |            |  |    |           | 型式 | FFND-GBSC |  |
| 承認   | 検図                                      | 製図   | 設計   | 尺度  | FREE       |  | 図番 | SC592550S |    |           |  |
| H. K | A. N                                    | S. M | K. N | 作成日 | 2009.07.01 |  |    |           |    |           |  |



SEIHO

西邦工業株式会社