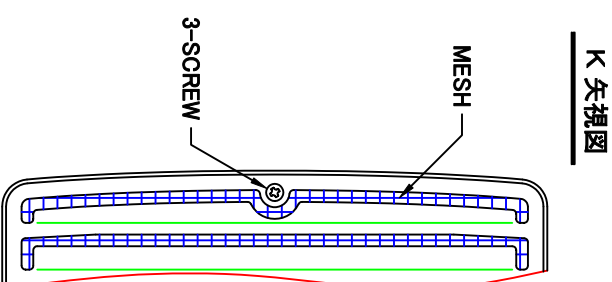
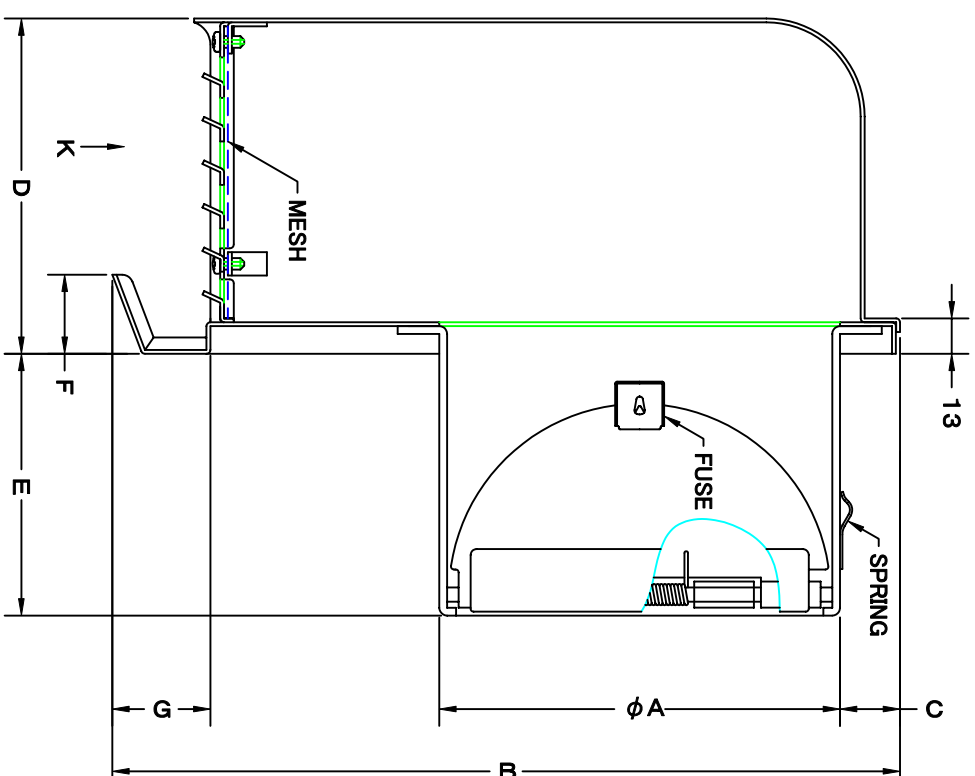
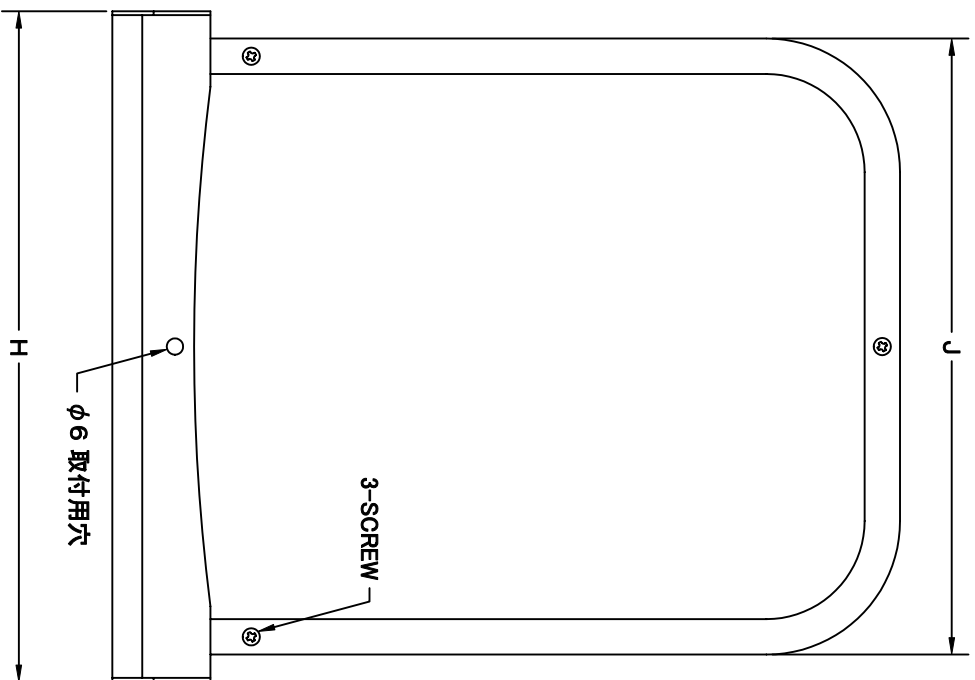


TITLE



《 MESH種類 》

3MESH ・ 5MESH ・ 10MESH

SIZE	A	B	C	D	E	F	G	H	J	Q'TTY
GFXD 75SCN	72	227	34	108	42	24	29	202	186	
GFXD 100SCN	97	227	22	108	57	24	29	202	186	
GFXD 125SCN	122	289	33	123	72	29	36	256	236	
GFXD 150SCN	147	289	20	123	87	29	36	256	236	
GFXD 175SCN	172	372	36	148	97	29	40	316	293	
GFXD 200SCN	197	372	24	148	107	29	40	316	293	

材 質 SUS 304 , 0. 5t (FD部 : SUS 304 , 1. 5t)  
 表面仕上 シルバー焼付塗装仕上げ

図 面 名 ステッルス製金網付FD付フート脱着式フット水切付型  
 深型パイプフード(ガラリ脱着タイプ) GFXD—SCN

承認 検図 製図 設計 尺 度  
 H. T H. K H. A K. N  
 作 年 2005・10・01  
 FREE  
 図 番 SC535540S



西邦工業株式会社

SEIHO