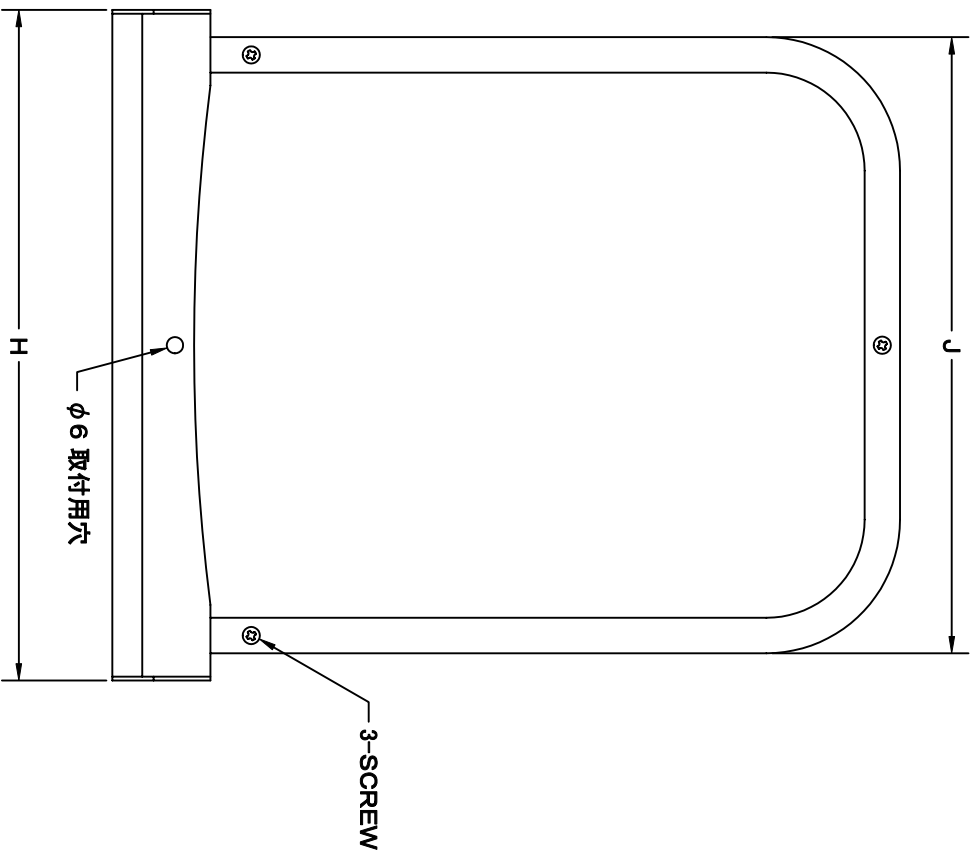
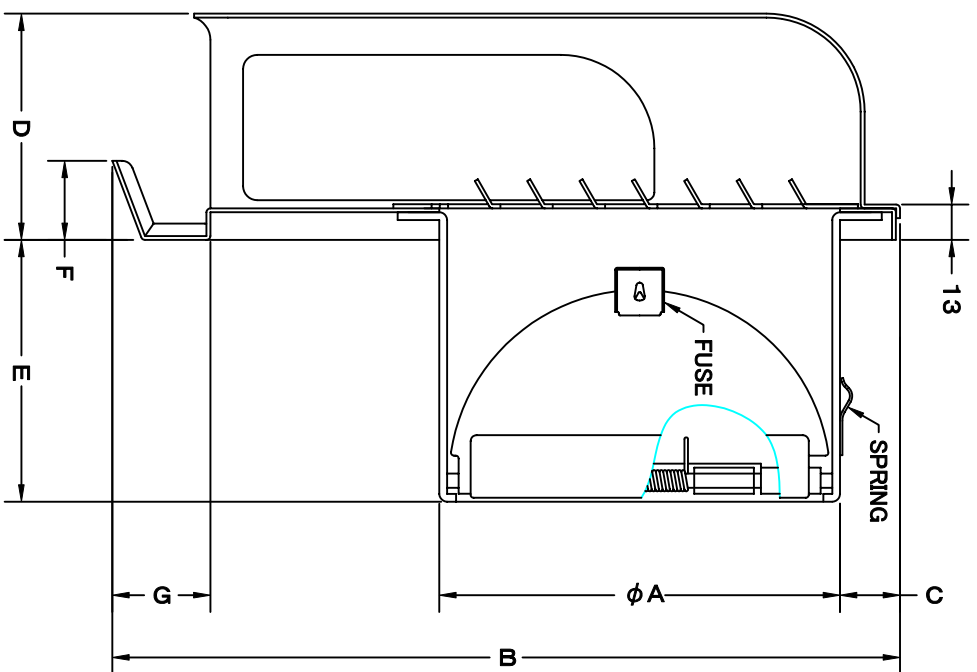


TITLE



SIZE	A	B	C	D	E	F	G	H	J	Q'TTY
GXUD 75SC	72	227	34	73	42	24	29	202	186	
GXUD 100SC	97	227	22	73	57	24	29	202	186	
GXUD 125SC	122	289	33	83	72	29	36	256	236	
GXUD 150SC	147	289	20	83	87	29	36	256	236	
GXUD 175SC	172	372	36	98	97	29	40	316	293	
GXUD 200SC	197	372	24	98	107	29	40	316	293	



材 質 SUS 304 , 0.5t (FD部 : SUS 304 , 1.5t)

表面仕上 シルバー焼付塗装仕上ゲ

図 面 名 ステンレス製FD付フード/ガラリ脱着式ノズル水切付  
 称 梁型フラットフード(左右下開口・フード内ガラリタイプ) 型  
 GXUD-SC

承認	検図	製図	設計	尺 寸	度	図 番
H. T	H. K	H. A	K. N	FREE		SC531500S
				作 日	2005-10-01	



SEIHO

西邦工業株式会社