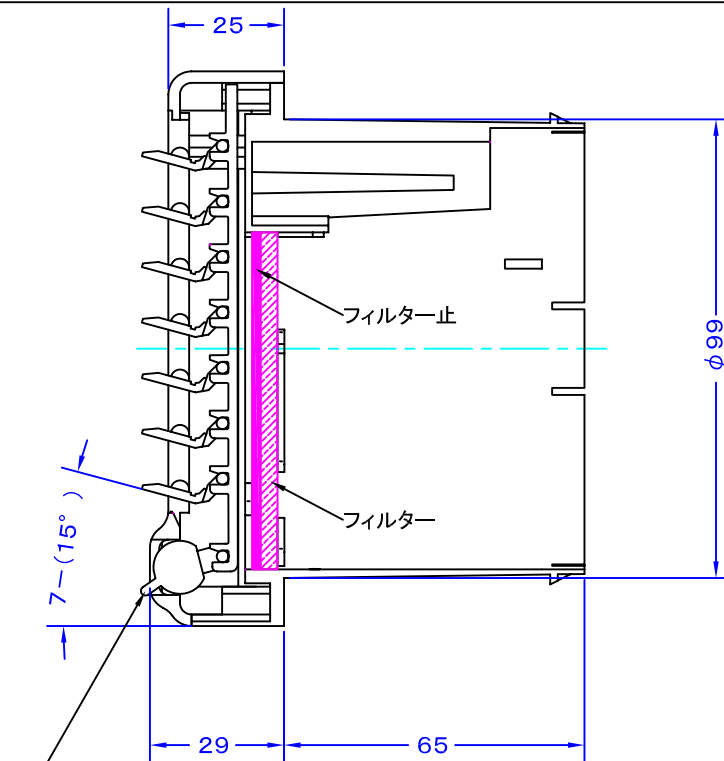
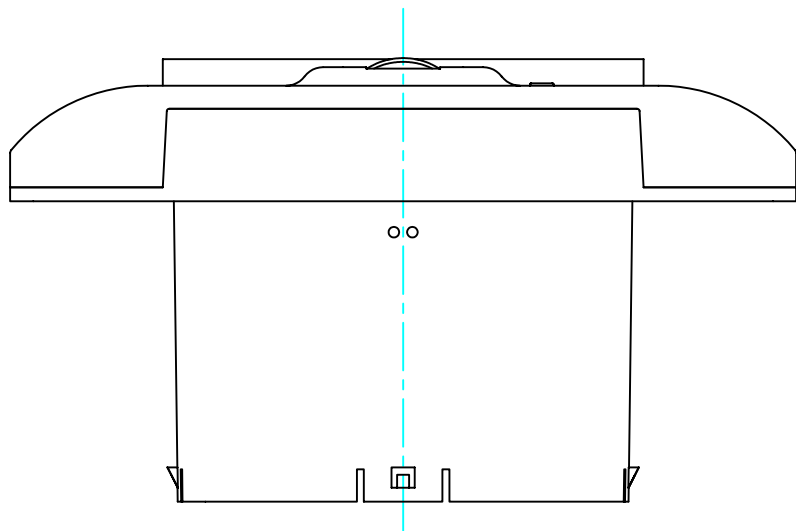
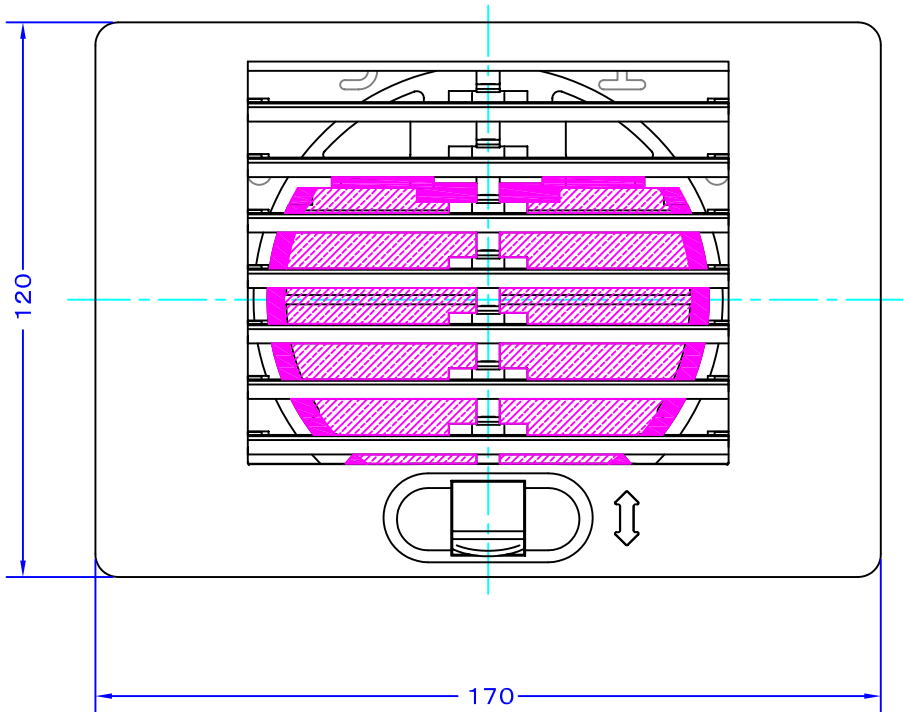


TITLE



手動開閉レバー
(レバー上部時=閉、下部時=開)

材質	ABS樹脂						
表面仕上	オフホワイト色						
図面名称	樹脂製室内給気口・一般フィルター付				型式	JKC100F	
	承認	検図	製図	設計	尺度	FREE	
H. T	H. K	S. M	K. N	作成日	2007・10・01	図番	TP141095S



SEIHO

西邦工業株式会社