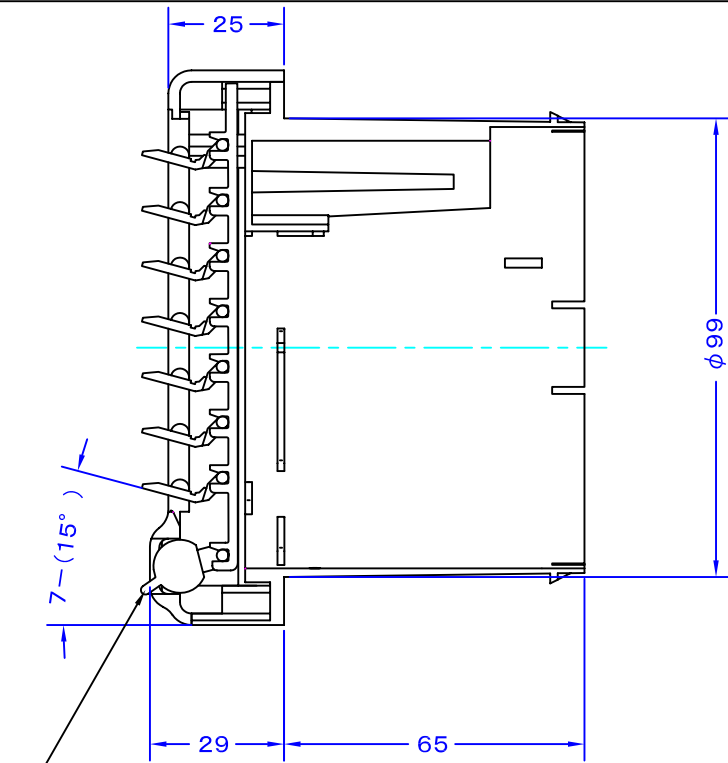
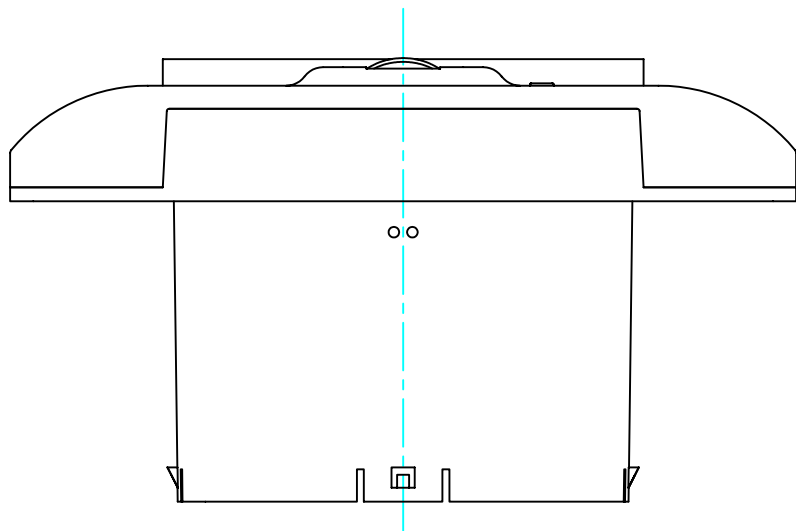
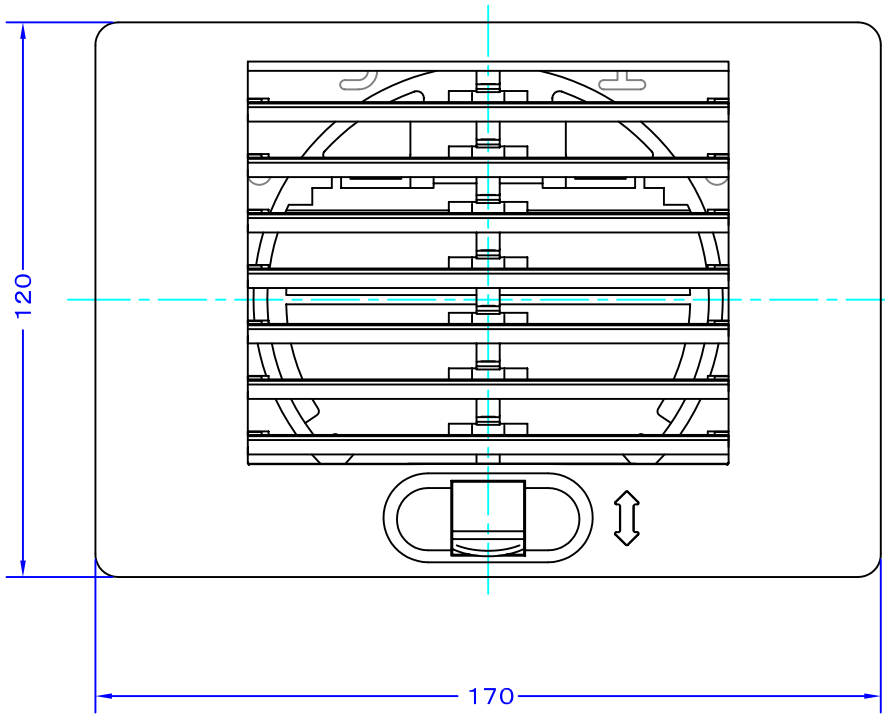


TITLE



手動開閉レバー
(レバー上部時=閉、下部時=開)

材 質	ABS樹脂					
表面仕上	オフホワイト色					
図面名称	樹脂製室内給気レジスター				型式	JKC100
	承認	検図	製図	設計	尺 度	FREE
	H. T	H. K	S. M	K. N	作成日	2007・10・01
					図番	TP141090S



西邦工業株式会社