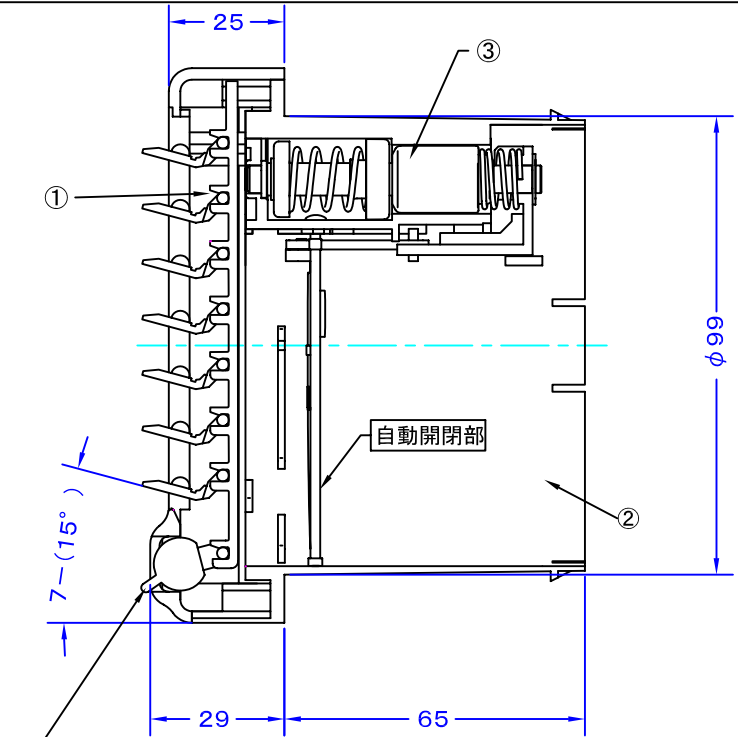
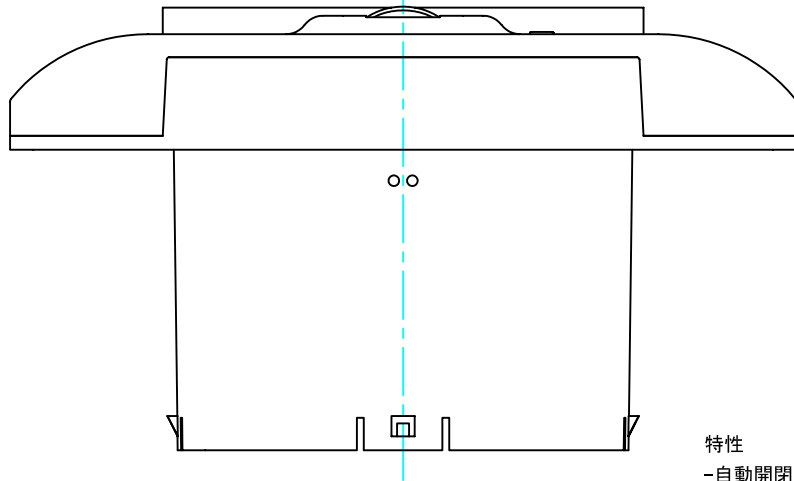
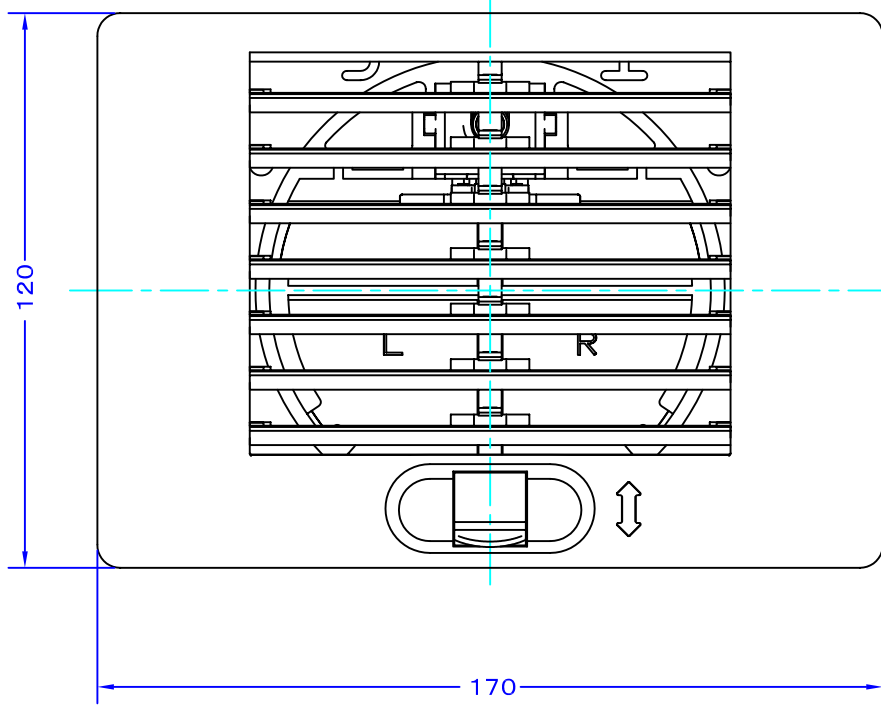


TITLE



手動開閉レバー
(レバー上部時=閉、下部時=開)

NO.	品名	数量	材質
1	フェイス	1	ABS
2	フレーム	1	ABS
3	サーモスタットユニット	1	

材質	ABS樹脂				
表面仕上	オフホワイト色				
図面名称	温度感知式自動開閉給気レジスター		型式	JKT100	
承認	検図	製図	設計	尺 度 FREE 図 番 TP142090S	
H. T	H. K	S. M	K. N		
				作成日	2007・10・01

特性
-自動開閉部-

シャッター開閉状態	最小開口	全開
雰囲気温度	5℃以下	15℃以上



SEIHO

西邦工業株式会社