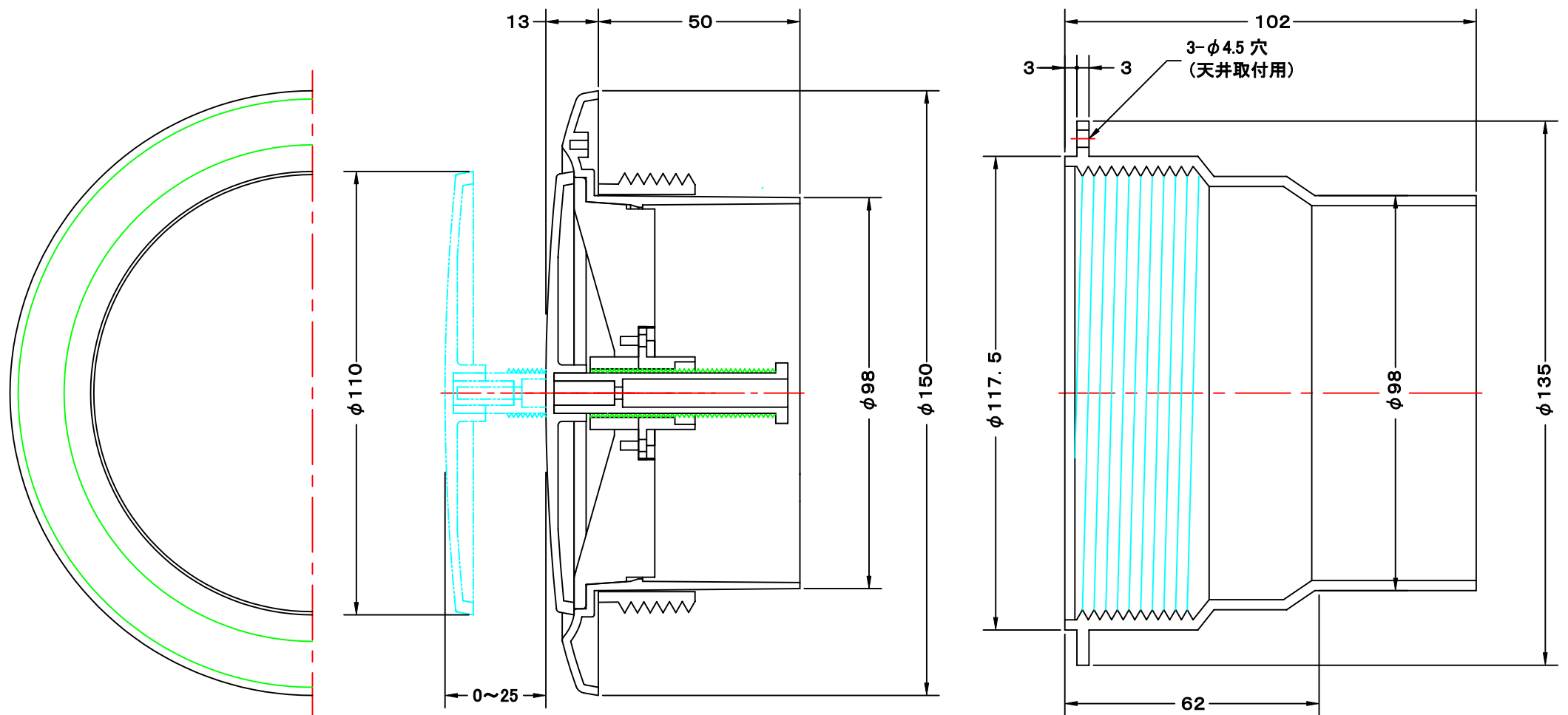


TITLE



材質	ABS樹脂		
表面仕上	カラー：オフホワイト		
図面名称	樹脂製丸型フラットレジスター (天井取付用ソケット付)		型式 JRA 100R
承認	検図	製図	設計
H. T	H. K	H. A	K. N
尺度		FREE	
作成日		2005・10・01	
図番			SP112094S



SEIHO

西邦工業株式会社