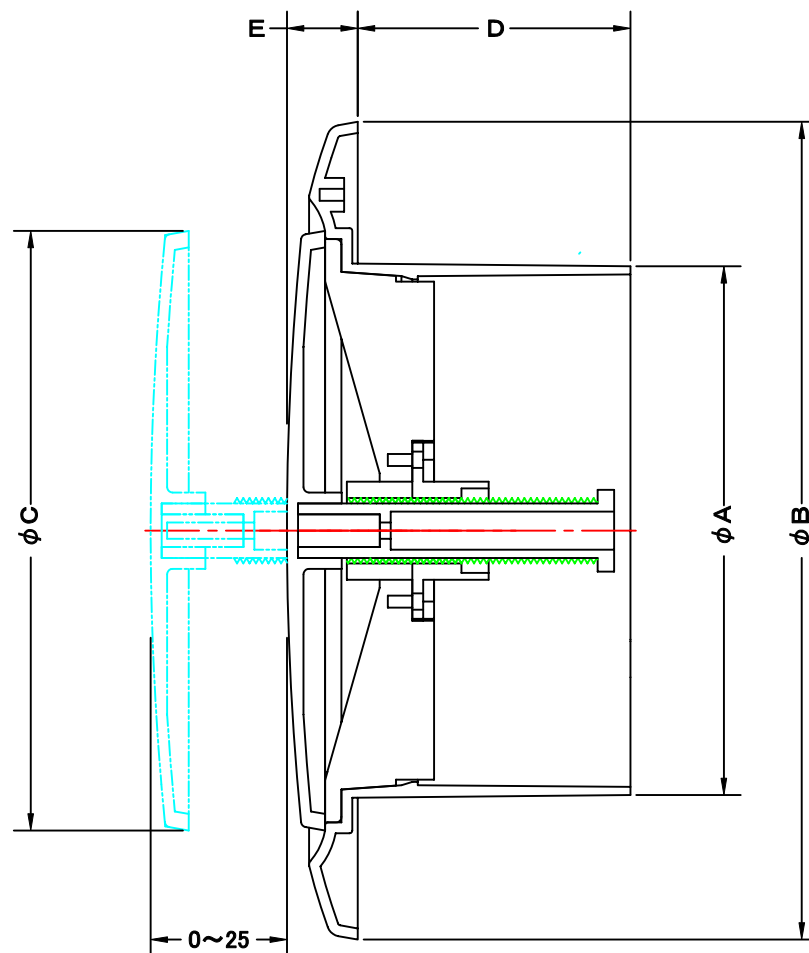
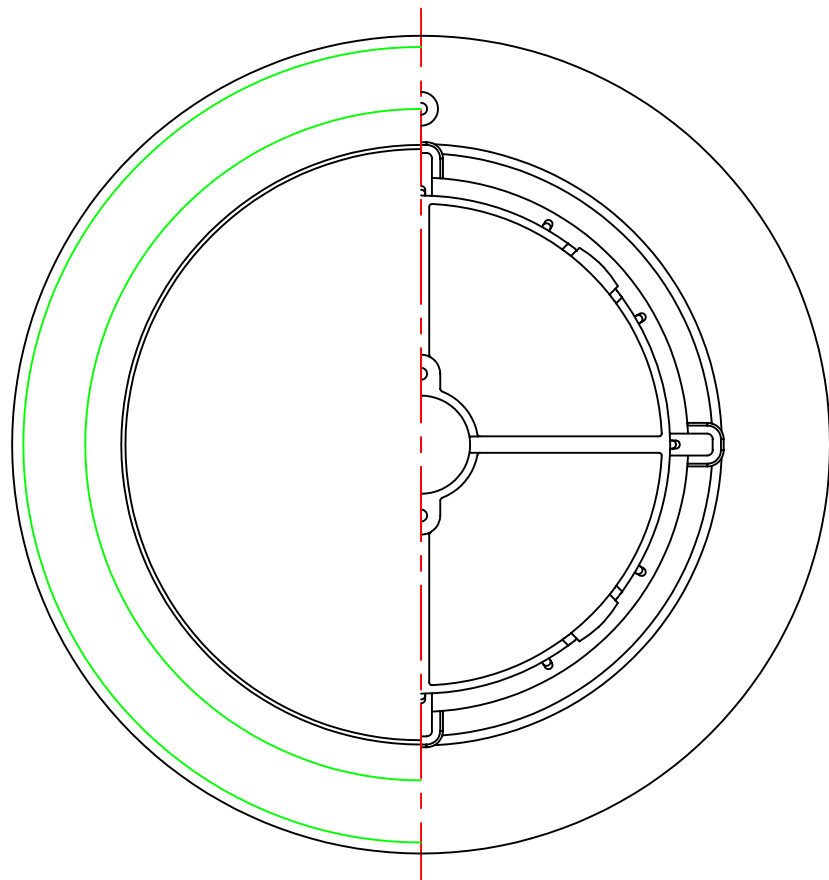


TITLE



変更履歴		
H13.10.02	A	150φ寸法変更
H14.04.01	B	差込部図面修正

SIZE	A	B	C	D	E	DUCT SIZE	Q'TTY
JRA 100	98	150	110	50	13	# 4(φ 100)	
JRA 150	148	205	158	50	17	# 6(φ 150)	

材質	ABS樹脂						
表面仕上	カラー：オフホワイト						
図面名称	樹脂製丸型フラットレジスター					型式	JRA
	承認	検図	製図	設計	尺度	FREE	図番
H. T	H. K	H. A	K. N	作成日	2005・10・01	SP111090B	



SEIHO

西邦工業株式会社