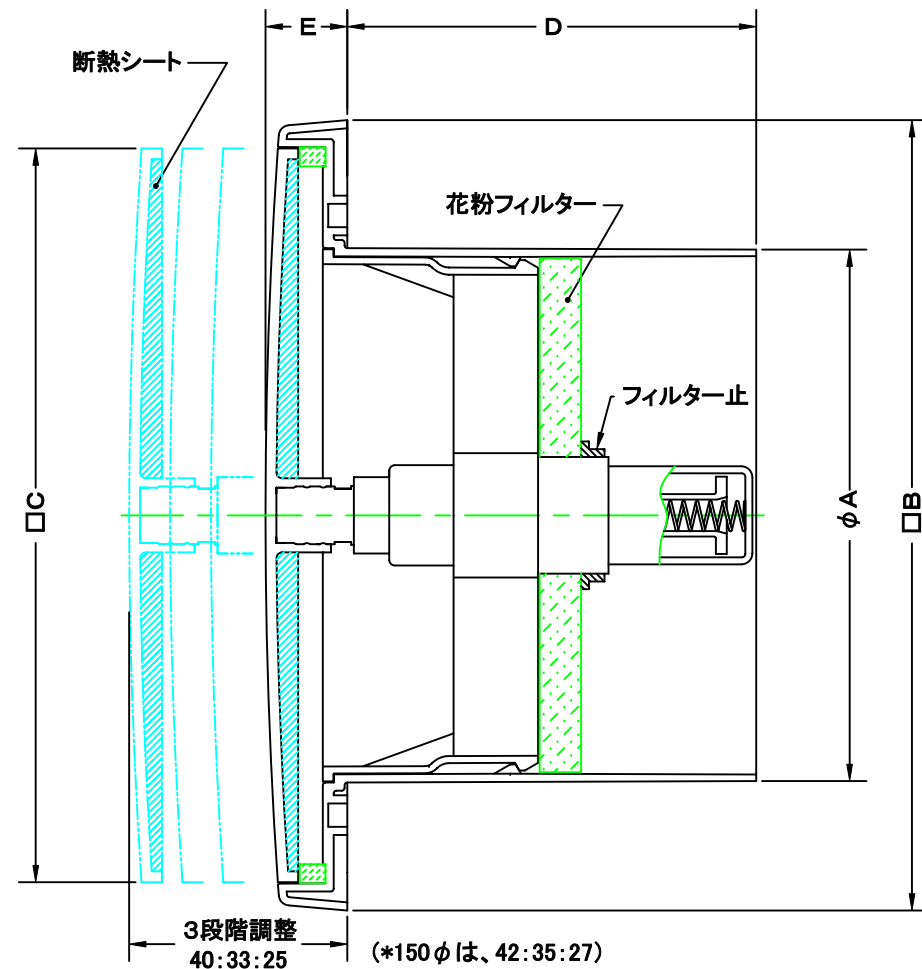
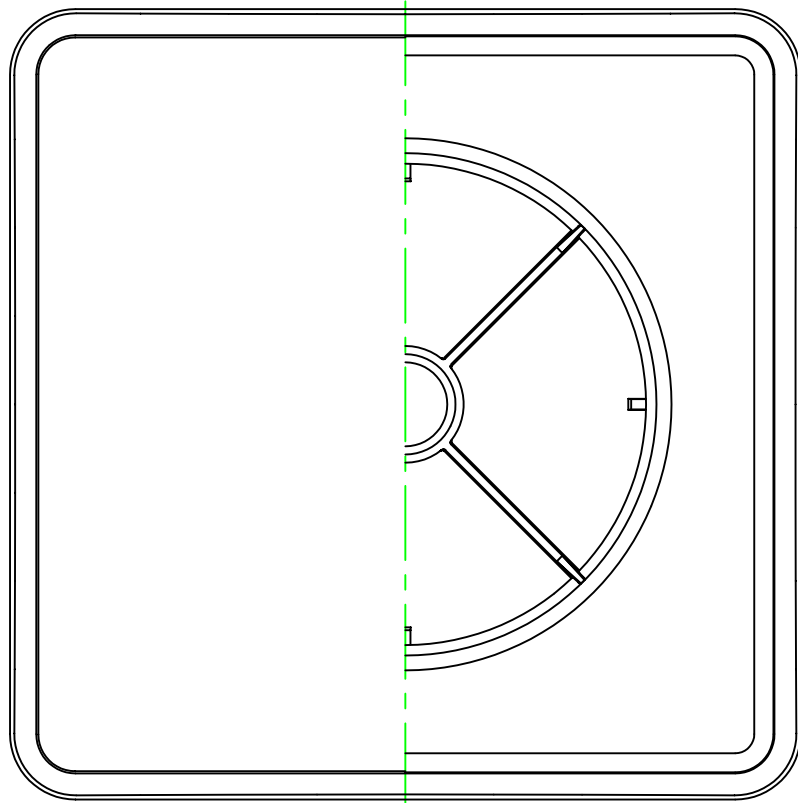


TITLE



SIZE	A	B	C	D	E	DUCT SIZE	Q' TTY
JSP 100KH	98	145	134	75	15	# 4(φ100)	
JSP 150KH	148	195	183	75	17	# 6(φ150)	

材質	ABS樹脂 (可動機構部 : POM , スプリング部 : SUS)		
表面仕上	カラー : オフホワイト		
図面名称	樹脂製断熱シート付角型押し式レジスター (花粉フィルター付・3段階調整・フェイス脱着式)	型式	JSP-KH
承認	検図	製図	設計
H. T	H. K	H. A	K. N
尺度	FREE	図番	SP116096S
	2005・10・01		



西邦工業株式会社