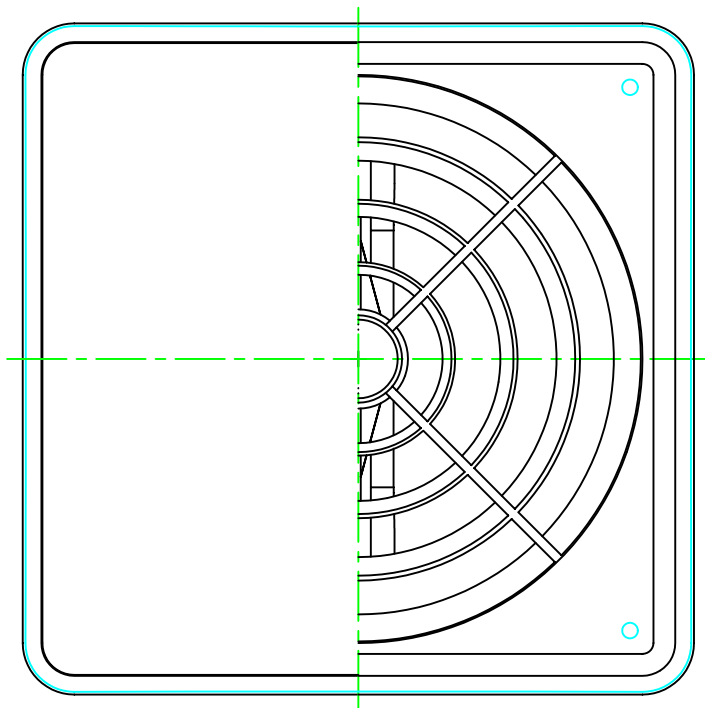

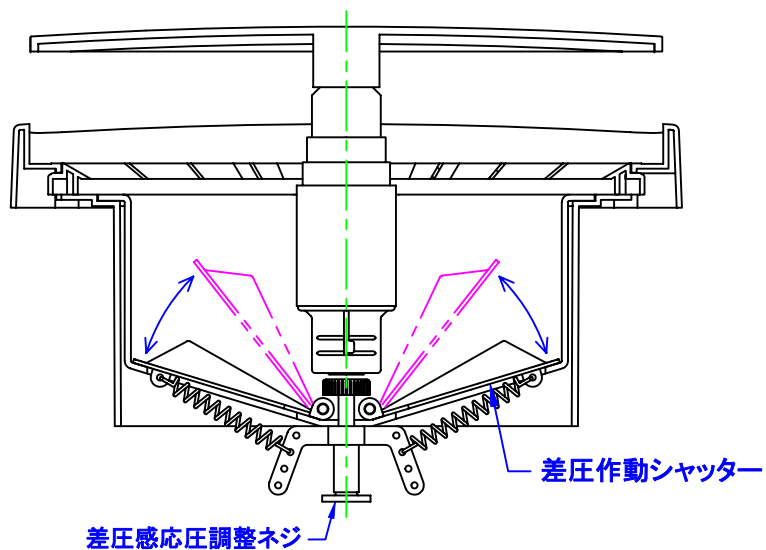
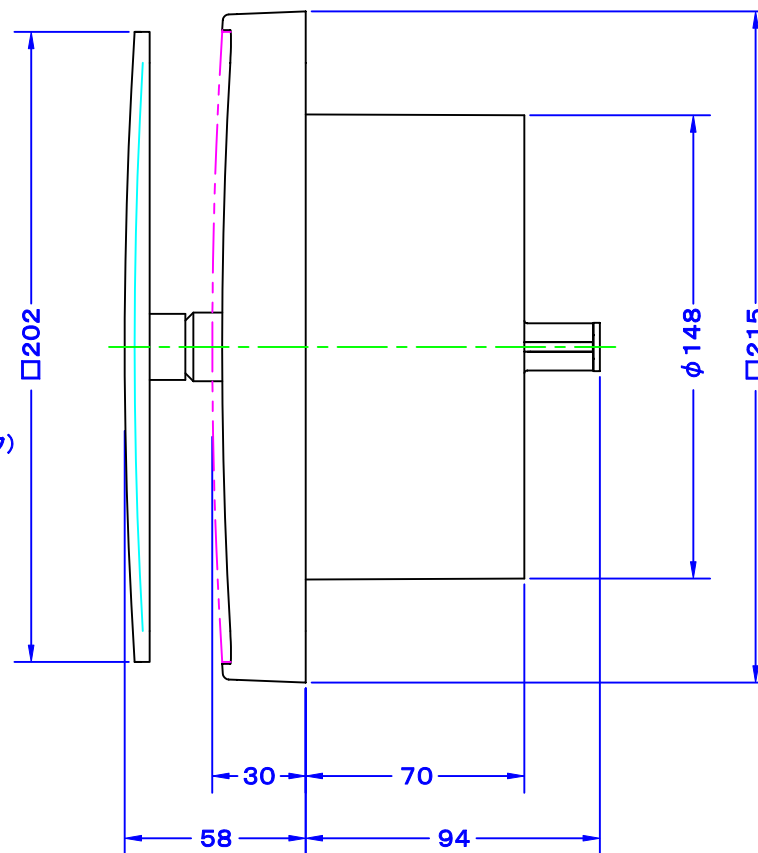


TITLE



  
 プッシュ操作にて開閉  
 (閉時:差圧作動シャッターロック)



材質	ABS樹脂 (可動機構部 : POM , スプリング部 : SUS)		
表面仕上	カラー : オフホワイト		
図面名称	差圧式角型フラットレジスター (プッシュ式ロック機構付・差圧感応圧調整機構付)		型式 JSQ150
承認	検図	製図	設計
H. T	H. K	H. A	K. N
尺度			FREE
作成日			2005・10・01
図番			SP133090S



SEIHO

西邦工業株式会社