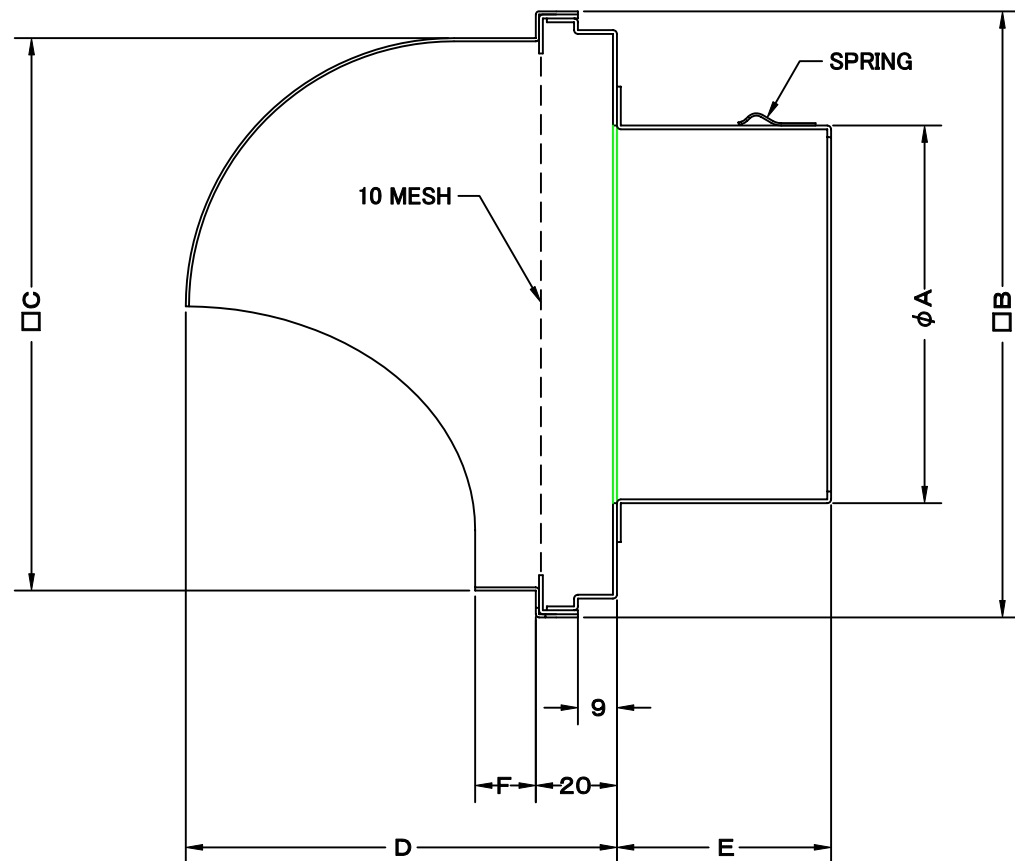
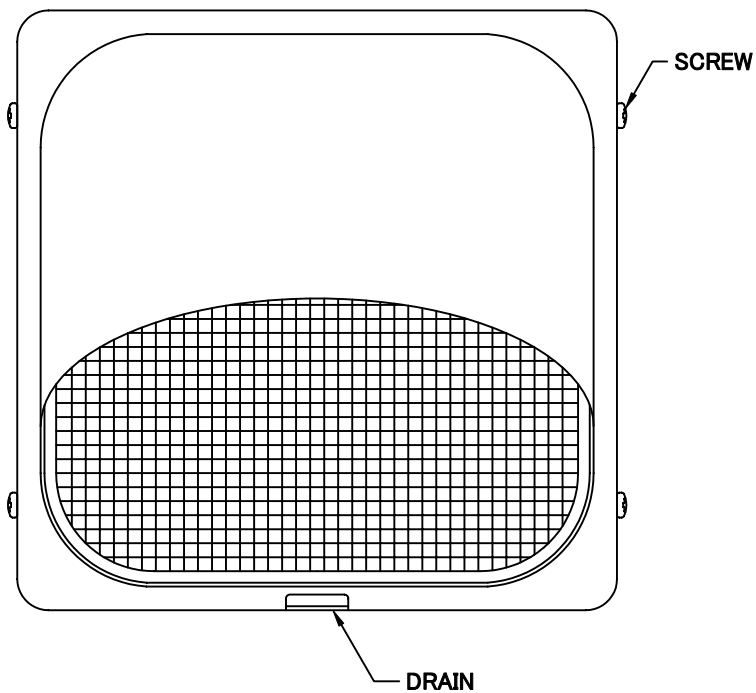


TITLE



SIZE	A	B	C	D	E	F	DUCT SIZE	Q'TTY
KFN 75	72	155	131	100	45	14	# 3(φ 75)	
KFN 100	97	155	131	100	45	14	# 4(φ 100)	
KFN 125	120	204	180	125	55	15	# 5(φ 125)	
KFN 150	145	204	180	125	70	15	# 6(φ 150)	

材質	ALUMINUM , 1. 0t						
表面仕上	銀色アルマイト加工						
図面名称	アルミ製角金網型パイプフード (10メッシュ金網タイプ)					型式	KFN
承認	検図	製図	設計	尺度	FREE	図番	SI028050S
H. T	H. K	H. A	K. N	作成日	2005・10・01		



SEIHO

西邦工業株式会社