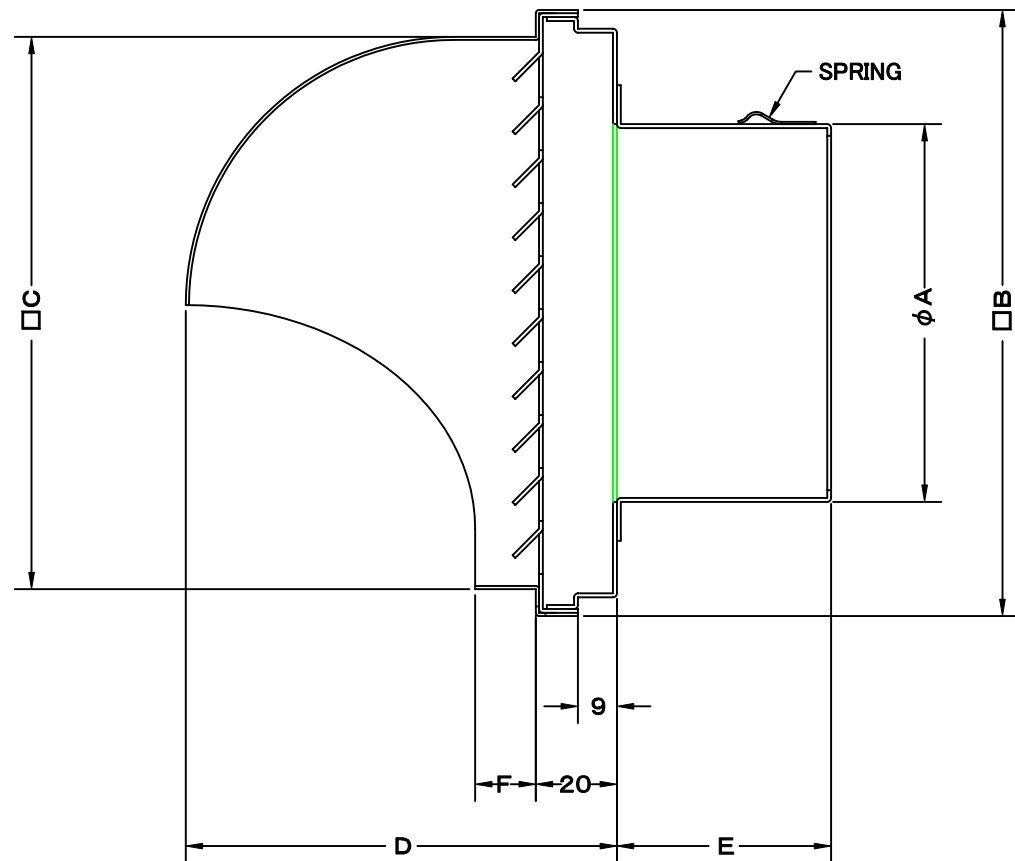
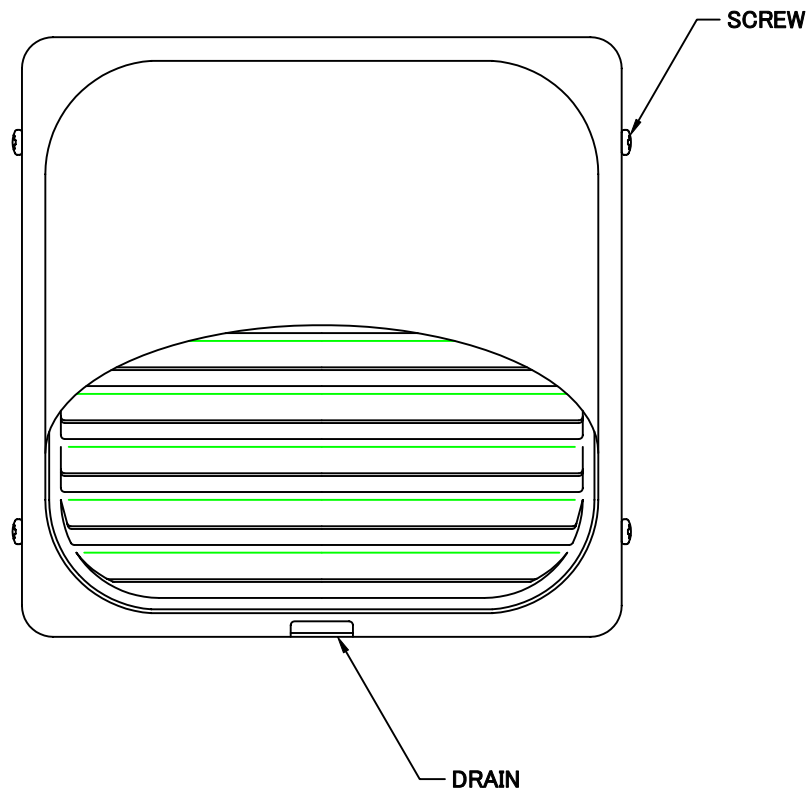


TITLE



SIZE	A	B	C	D	E	F	DUCT SIZE	Q'TTY
KFX 75	72	155	131	100	45	14	# 3( $\phi$ 75)	
KFX 100	97	155	131	100	45	14	# 4( $\phi$ 100)	
KFX 125	120	204	180	125	55	15	# 5( $\phi$ 125)	
KFX 150	145	204	180	125	70	15	# 6( $\phi$ 150)	

材質	ALUMINUM , 1. Ot							
表面仕上	銀色アルマイト加工							
図面名称	アルミ製角ガラリ型パイプフード						型式	KFX
	承認	検図	製図	設計	尺度	FREE	図番	SI028000S
H. T	H. K	H. A	K. N	作成日	2005・10・01			



SEIHO

西邦工業株式会社