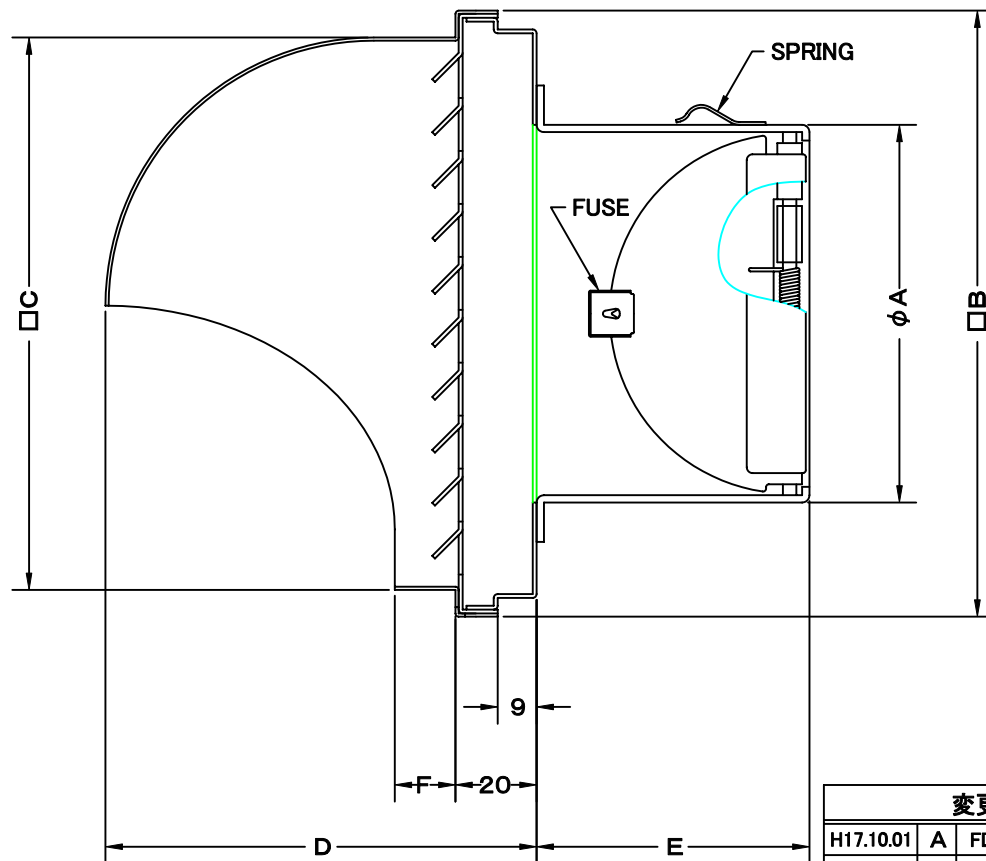
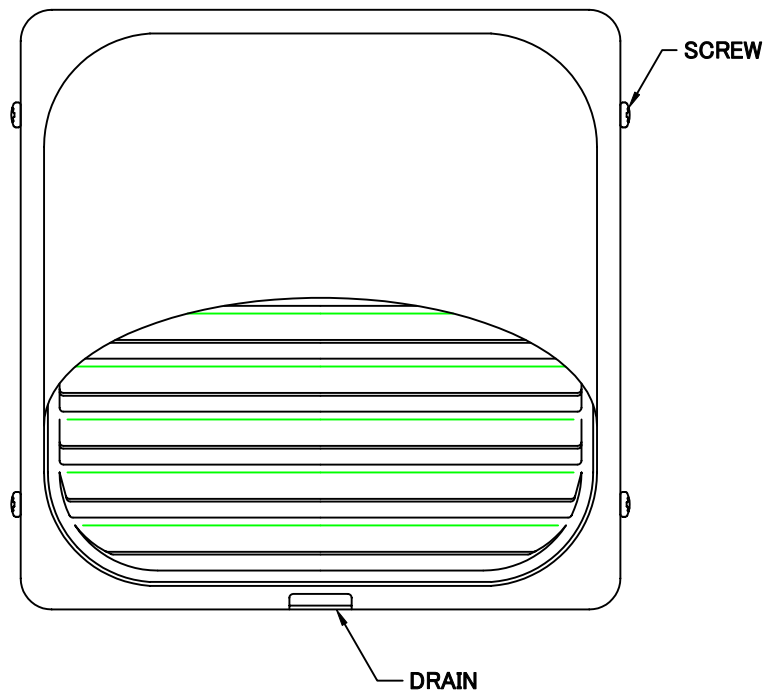


TITLE



変更履歴		
H17.10.01	A	FD部材質変更

SIZE	A	B	C	D	E	F	DUCT SIZE	Q'TTY
KFXD 75C	72	155	131	100	55	14	# 3(φ 75)	
KFXD 100C	97	155	131	100	70	14	# 4(φ 100)	
KFXD 125C	122	204	180	125	86	15	# 5(φ 125)	
KFXD 150C	147	204	180	125	100	15	# 6(φ 150)	

材質	ALUMINUM , 1. 0t (FD部 : SUS 304 , 1. 5t)						
表面仕上	銀色アルマイト加工						
図面名称	アルミ製FD付角ガラリ型パイプフード					型式	KFXD-C
承認	検図	製図	設計	尺度	FREE	図番	SK028500A
H. T	H. K	H. A	K. N	作成日	2005・10・01		



西邦工業株式会社