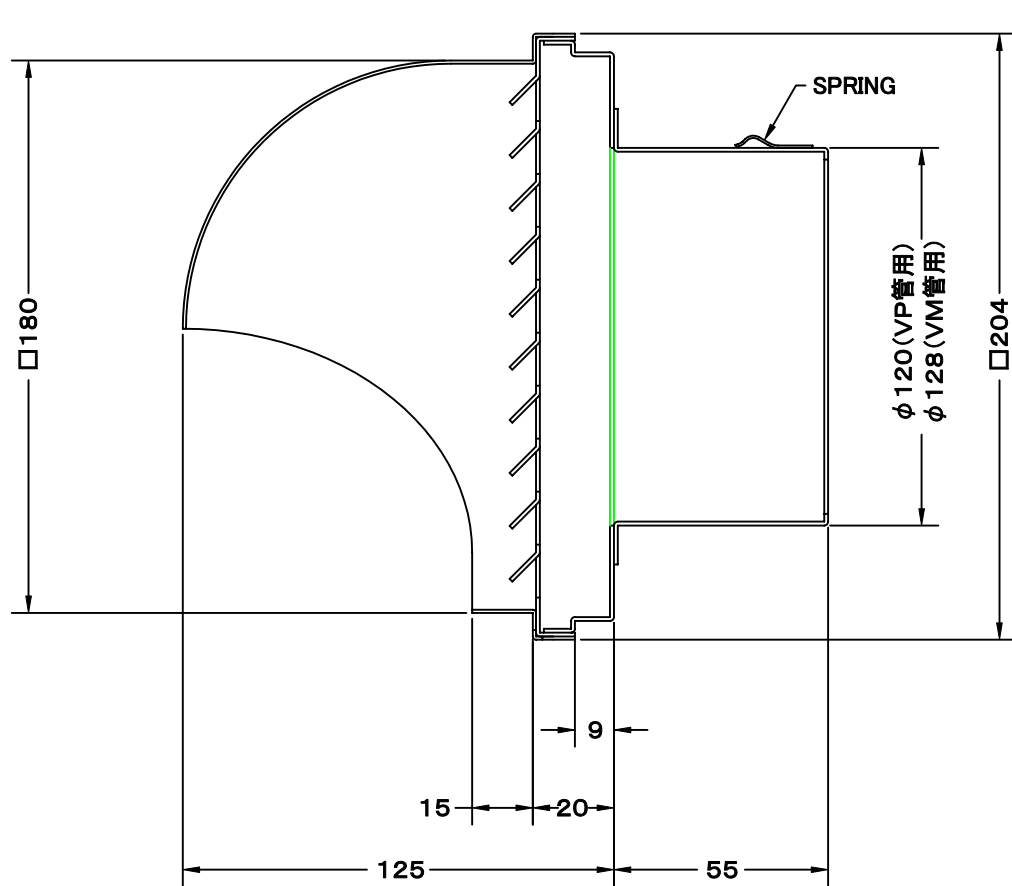
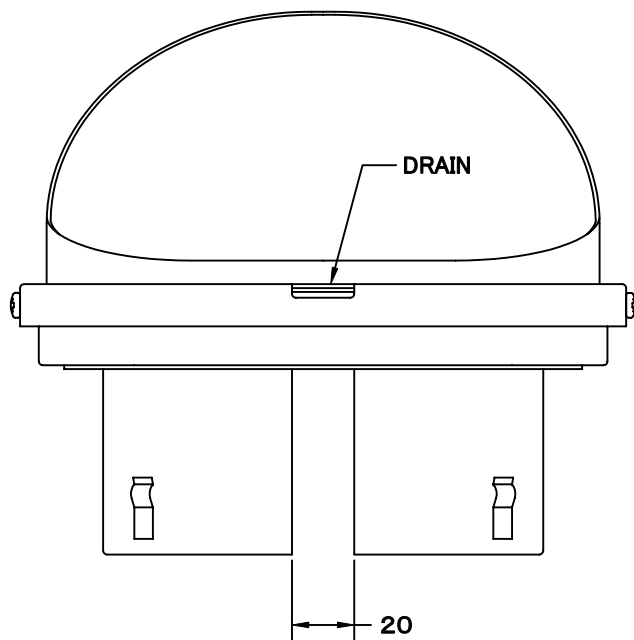
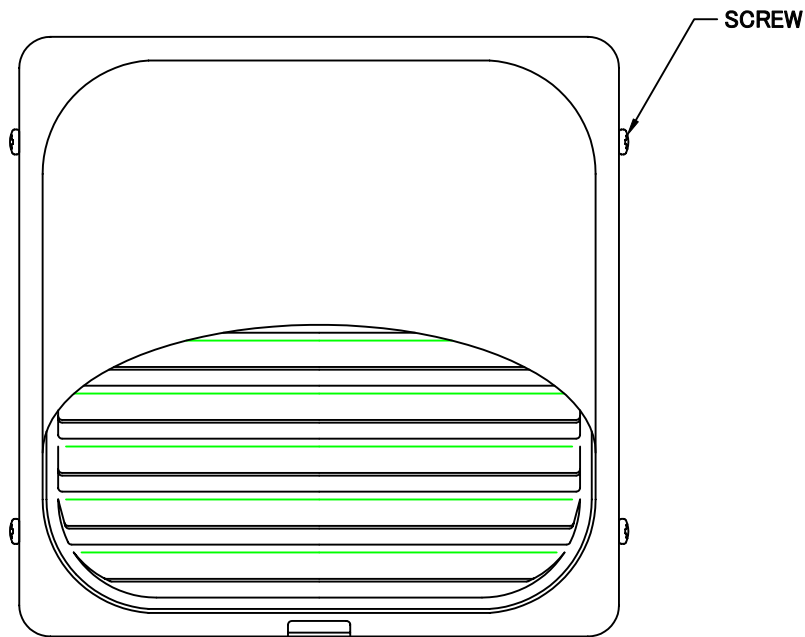


TITLE



材質	ALUMINUM , 1.0t		
表面仕上	銀色アルマイト加工		
図面名称	アルミ製角ガラリ型パイプフード (二管路管用)		型式 KF XK 125
承認	検図	製図	設計
H. T	H. K	H. A	K. N
尺度		FREE	
作成日		2005・10・01	
図番			SI028007S



SEIHO

西邦工業株式会社