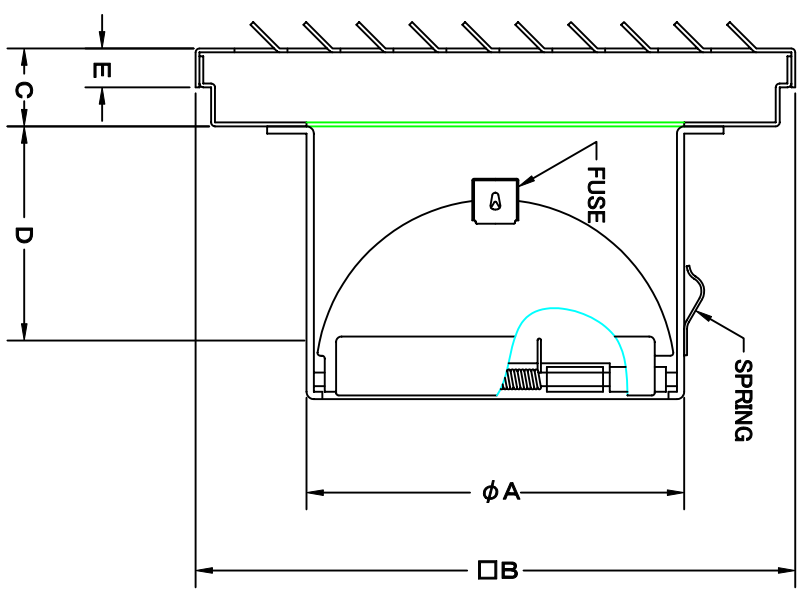
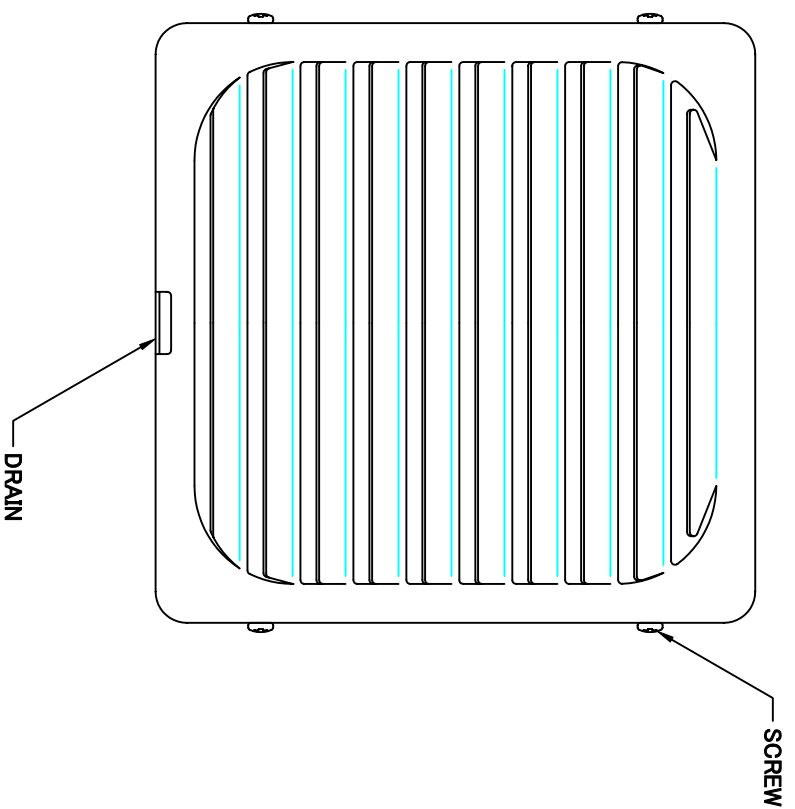


TITLE



SIZE	A	B	C	D	E	DUCT SIZE	Q'TTY
KXD 75SC	72	154	20	55	10	# 3(φ 75)	
KXD 100SC	97	154	20	70	10	# 4(φ 100)	
KXD 125SC	122	204	20	86	10	# 5(φ 125)	
KXD 150SC	147	204	20	100	10	# 6(φ 150)	

材質 SUS 304 , 0. 5t (FD部 : SUS 304 , 1. 5t)

表面仕上 シルバー焼付塗装仕上ダ

図面名称 ステンレス製FD付角ガラリ型ベントキャップ 型式 KXD-SC

承認	検図	製図	設計	尺	度	図	番
H. T	H. K	H. A	K. N	度	度	2005-10-01	SC017500S

SEIHO 西邦工業株式会社