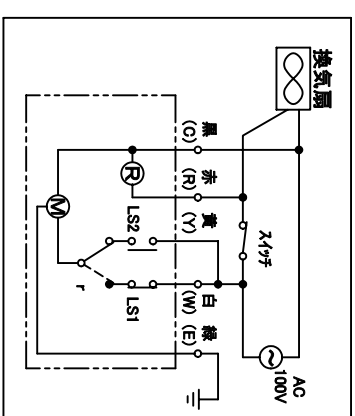
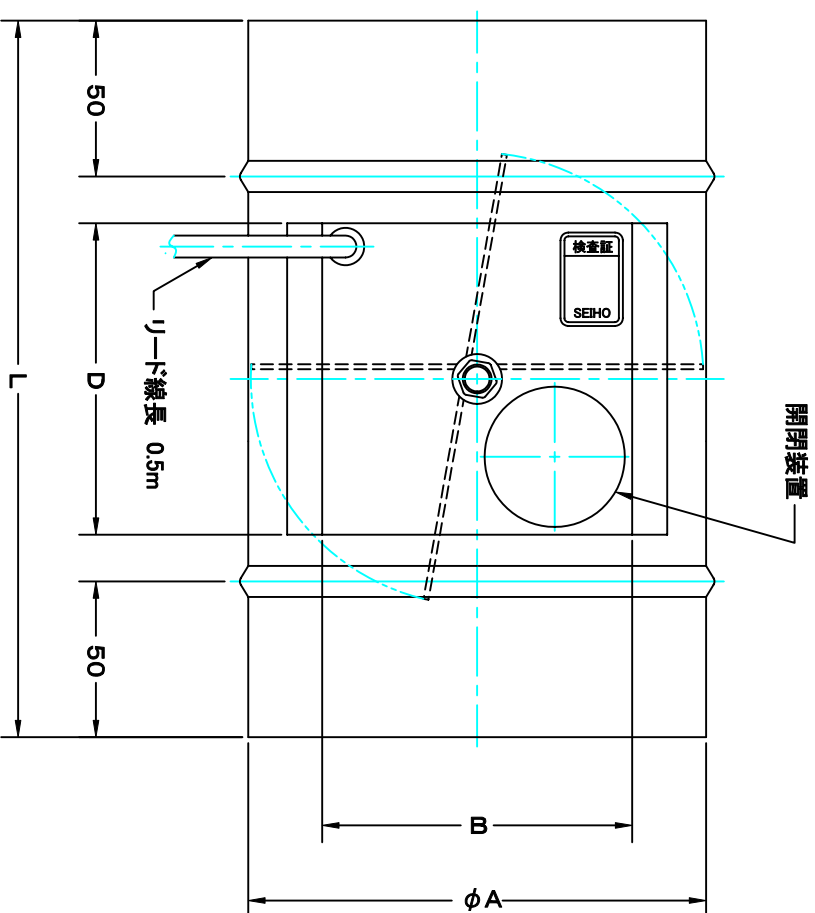
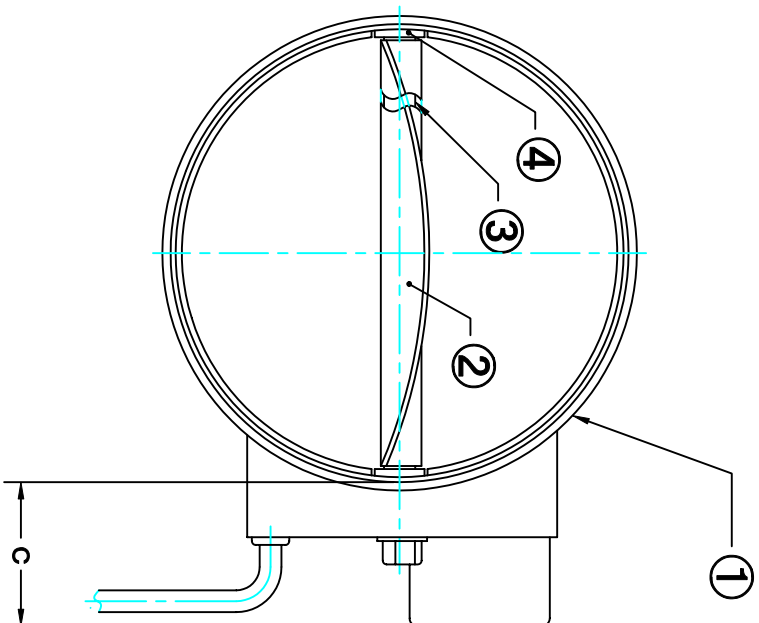
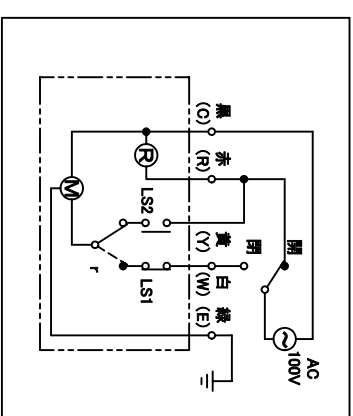


TITLE



二位置制御回路図



SIZE	A	B	C	D	L	Q'TTY
MD 100	97	70	54	110	230	
MD 125	122	70	54	110	230	
MD 150	147	70	54	110	230	
MD 175	172	105	46	105	230	
MD 200	197	105	46	105	230	
MD 225	222	105	46	105	300	
MD 250	247	105	46	105	300	
MD 275	272	105	46	105	300	
MD 300	297	105	46	105	300	

《開閉装置仕様》

- ・動作時間
φ100~φ150 : 約 3秒
φ175~φ300 : 約17秒
- ・モーター : AC100V, 4.0VA
- ・リレー : AC100V, 1.0VA
- 《社内判定基準》
- ・静圧10mmAq時, 周長1mあたり
0.0177m³/min・m 以下

NO	部品名	材質	備考
1	羽根板	SGCC	t1.6
2	軸	SGCC	t1.6
3	軸	SGD400D	φ8、垂鉛カッキ
4	ワッシュ	C3602BD	φ12

材質	表面仕上	承認	検図	製図	設計	尺	度	図	番	型
		H. T	H. K	H. A	K. N	FREE	2005-10-01	TM227090S		MD
鋼板製ダクト接続型モーターダンパー										

SEIHO 西邦工業株式会社