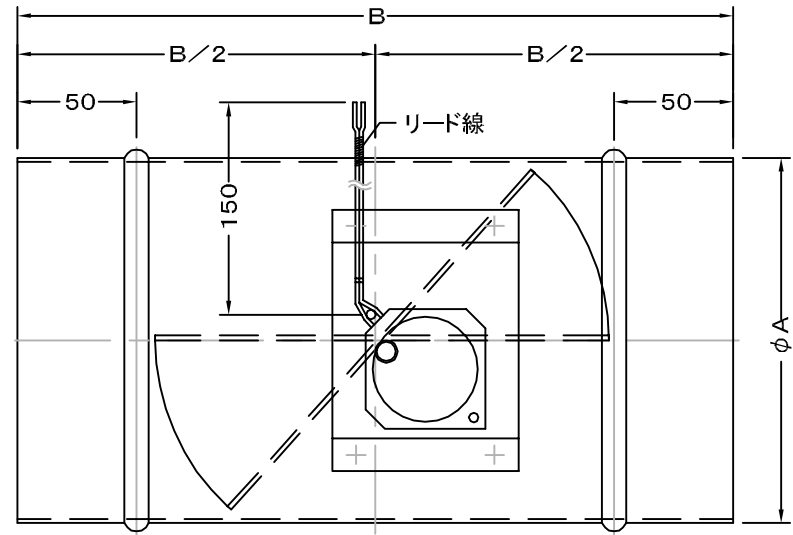
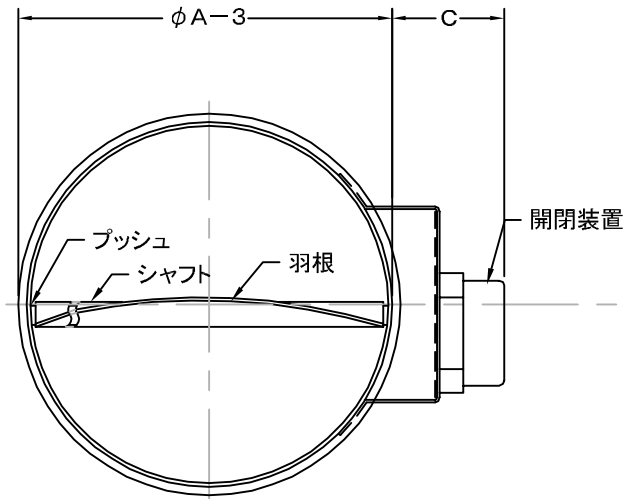
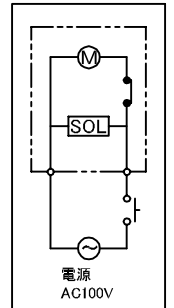


TITLE



回路図



■使用条件

使用静圧: 600Pa (60mmH<sub>2</sub>O) MAX

ダクト内風速: 8m/s MAX

周囲温度: -10~40℃

(但し結露・結氷・着霜しないこと)

ダクト内温度: -10~50℃

(但し結露・結氷・着霜しないこと)

動作時間:  $\phi 100 \sim \phi 150$  開放: 5秒 閉鎖: 瞬時

:  $\phi 175 \sim \phi 300$  開放: 10秒 閉鎖: 瞬時

SIZE	A	B	C	Q'TTY
MRD100	97	230	48	
MRD125	122	230	48	
MRD150	147	300	48	
MRD175	172	300	76	
MRD200	197	300	76	
MRD225	222	350	76	
MRD250	247	350	76	
MRD275	272	400	76	
MRD300	297	400	76	

部品名	材質	備考
プッシュ	C3602BD	$\phi 12$
シャフト	SGD400-D	電気亜鉛メッキ
羽根	SGCC	t 1.6
外板	SGCC	t 1.6

材質							
表面仕上							
図面名称	鋼板製ダクト接続型モーターダンパー					型式	MRD
	承認	検図	製図	設計	尺度	FREE	図番
H. M	I. T	S. M	H. A	作成日	2011.05.23	TM223190S	
		西邦工業株式会社					
		SEIHO					