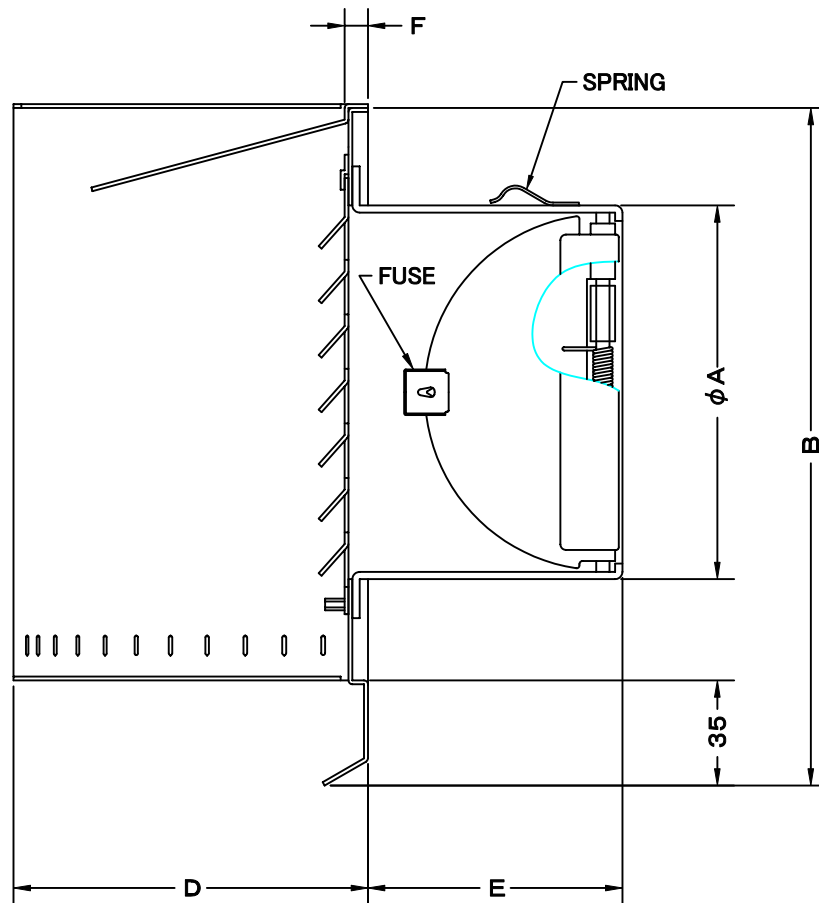
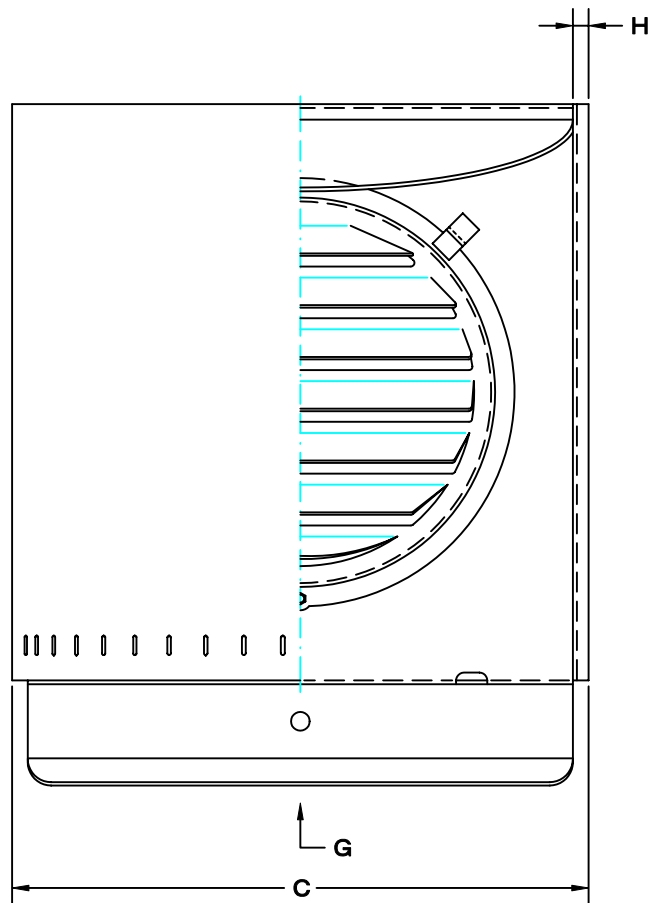
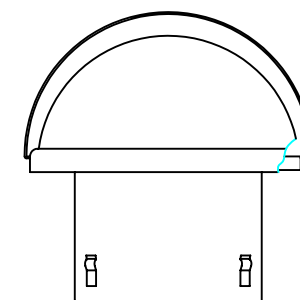


TITLE



G矢视图



SIZE	A	B	C	D	E	F	H	DUCT SIZE	Q'TTY
NFXD 175SC	172	250	227	120	102	10	6	#7(φ175)	
NFXD 200SC	197	290	269	140	112	10	6	#8(φ200)	
NFXD 250SC	247	335	314	165	144	10	6	#10(φ250)	

材質	SUS 304 , 0.5t (FD部 : SUS 304 , 1.5t)		
表面仕上	シルバー焼付塗装仕上ゲ		
図面名称	ステンレス製FD付上下吹抜型バイパスフード (大口徑)	型式	NFXD-SC
承認	検図	製図	設計
H. T	H. K	H. A	K. N
尺度	FREE	図番	SC042509S
作成日	2005-10-01		



SEIHO

西邦工業株式会社