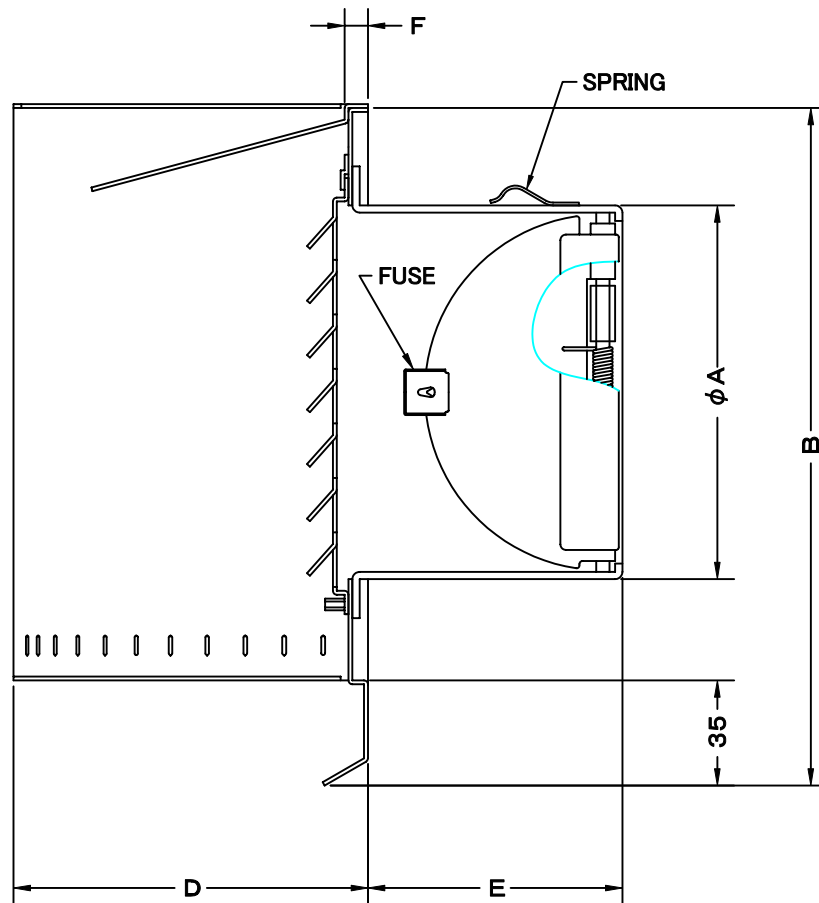
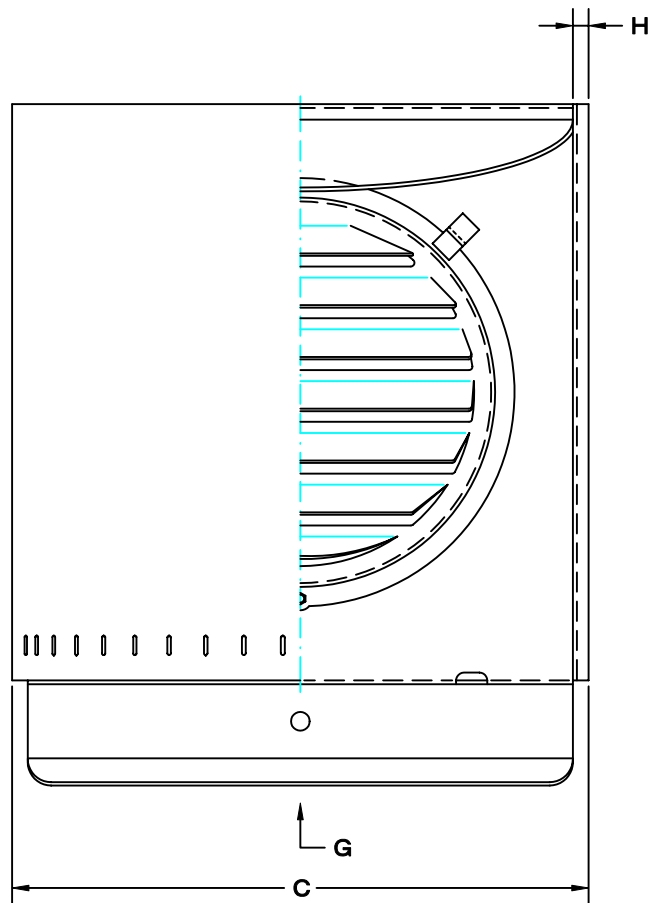
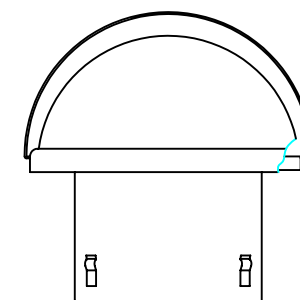


TITLE



G矢視図



SIZE	A	B	C	D	E	F	H	DUCT SIZE	Q'TTY
NFXD 100SCBL	97	215	192	100	62	10	6	#4(φ100)	
NFXD 125SCBL	122	250	227	120	78	10	6	#5(φ125)	
NFXD 150SCBL	147	250	227	120	92	10	6	#6(φ150)	

材質	SUS 304 , 0. 5t (FD部 : SUS 304 , 1. 5t)		
表面仕上	シルバー焼付塗装仕上ゲ		
図面名称	ステンレス製FD付耐外風型パイプフード (BL認定品)	型式	NFXD-SCBL
承認	検図	製図	設計
		H. A	
尺度	FREE	図番	BC042500S
作成日			



SEIHO

西邦工業株式会社