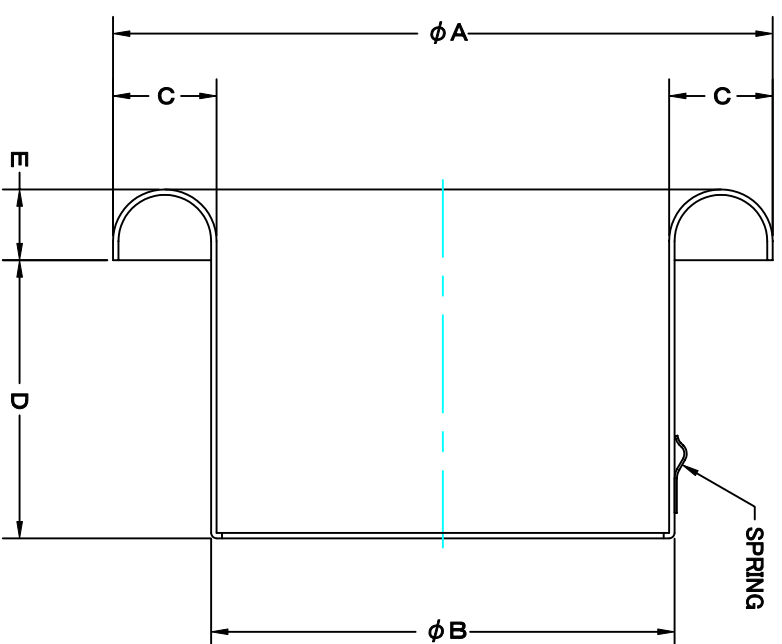
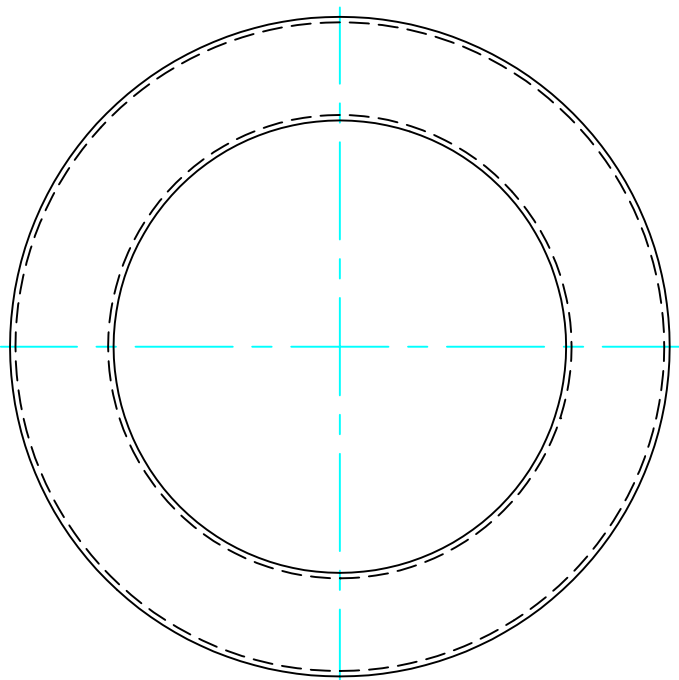


TITLE



SIZE	A	B	C	D	E	DUCT SIZE	Q'TTY
NP 4	121	92	18	51	13	# 4(ϕ 100)	
NP 6	183	141	22	85	17	# 6(ϕ 150)	
NP 8	239	191	26	108	19	# 8(ϕ 200)	
NP 10	302	241	32	129	24	#10(ϕ 250)	
NP 12	364	291	38	124	29	#12(ϕ 300)	
NP 14	422	341	42	121	32	#14(ϕ 350)	
NP 16	477	391	45	119	34	#16(ϕ 400)	
NP 20	596	498	51	165	38	#20(ϕ 508)	
NP 24	698	599	51	165	38	#24(ϕ 609)	

材質 ALUMINUM, 1.0t
表面仕上 銀色アルマイト加工

図面名称 アルミ製ターボノズル

型式 NP

承認 検図 製図 設計
H. T H. K H. A K. N
尺 度
作 日 2005-10-01

FREE

図番 S1095090S



西邦工業株式会社