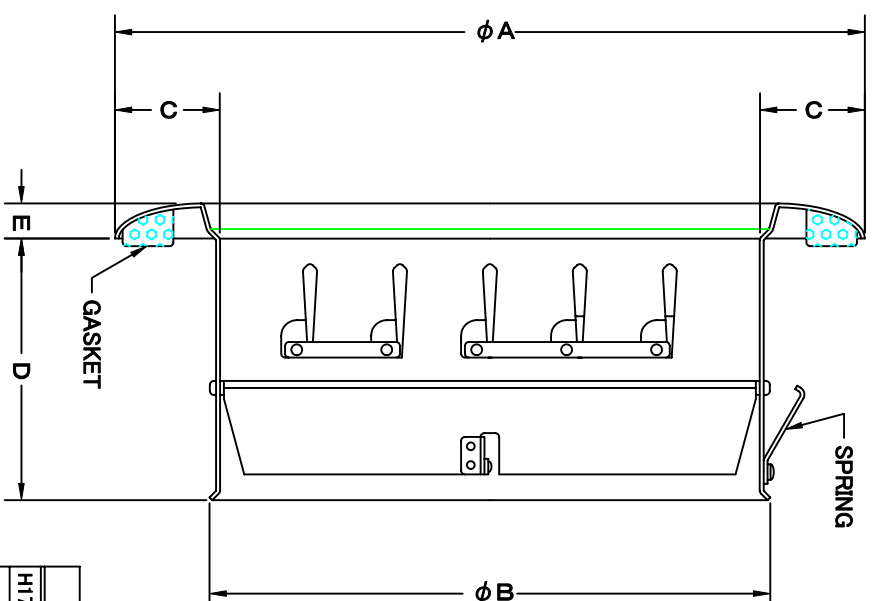
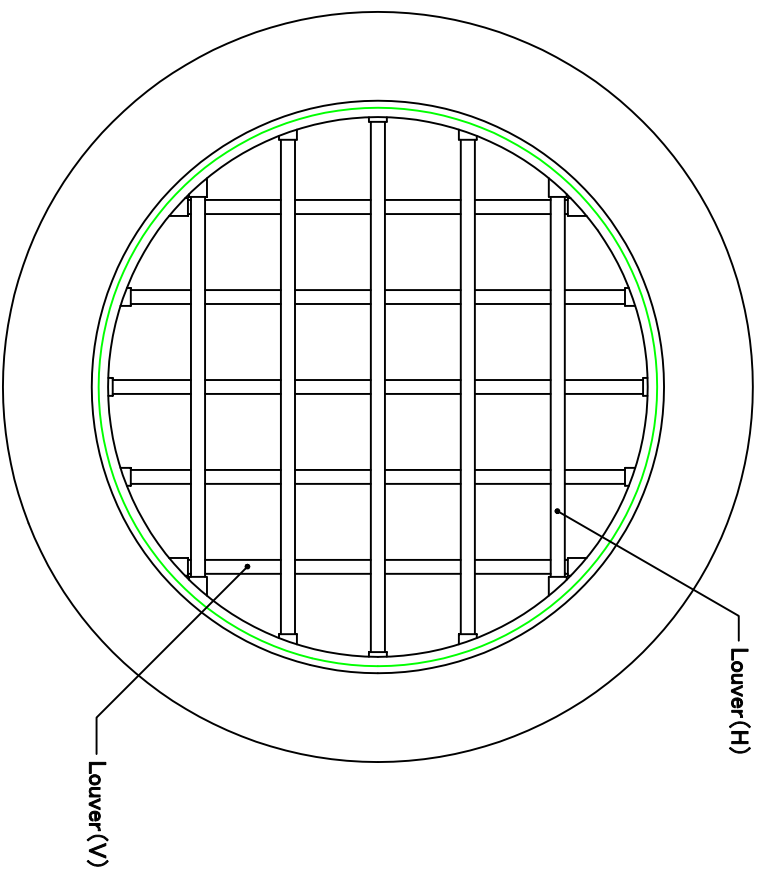


TITLE



変更履歴	
H17.04.12	A 羽根(Louver)追加

SIZE	A	B	C	D	E	DUCT SIZE	Louver(H,V)	Q TTY
NR 6	194	139	31	109	12	#6(ϕ 150)	(3, 3)	
NR 8	254	189	36	109	12	#8(ϕ 200)	(4, 4)	
NR 10	321	239	45	112	15	#10(ϕ 250)	(4, 4)	
NR 12	371	289	45	112	15	#12(ϕ 300)	(5, 5)	
NR 14	421	339	45	112	15	#14(ϕ 350)	(6, 6)	
NR 16	471	389	45	112	15	#16(ϕ 400)	(7, 7)	

材質	ALUMINUM	
表面仕上	白色塗装仕上ゲ	
図面名称	アルミ製レジスターノズル	
承認	検図	製図
H. T	H. K	H. A
	K. N	
設計	尺	度
	FREE	
図番	S1093001A	
型式	NR	
作日	2005-10-01	



西邦工業株式会社