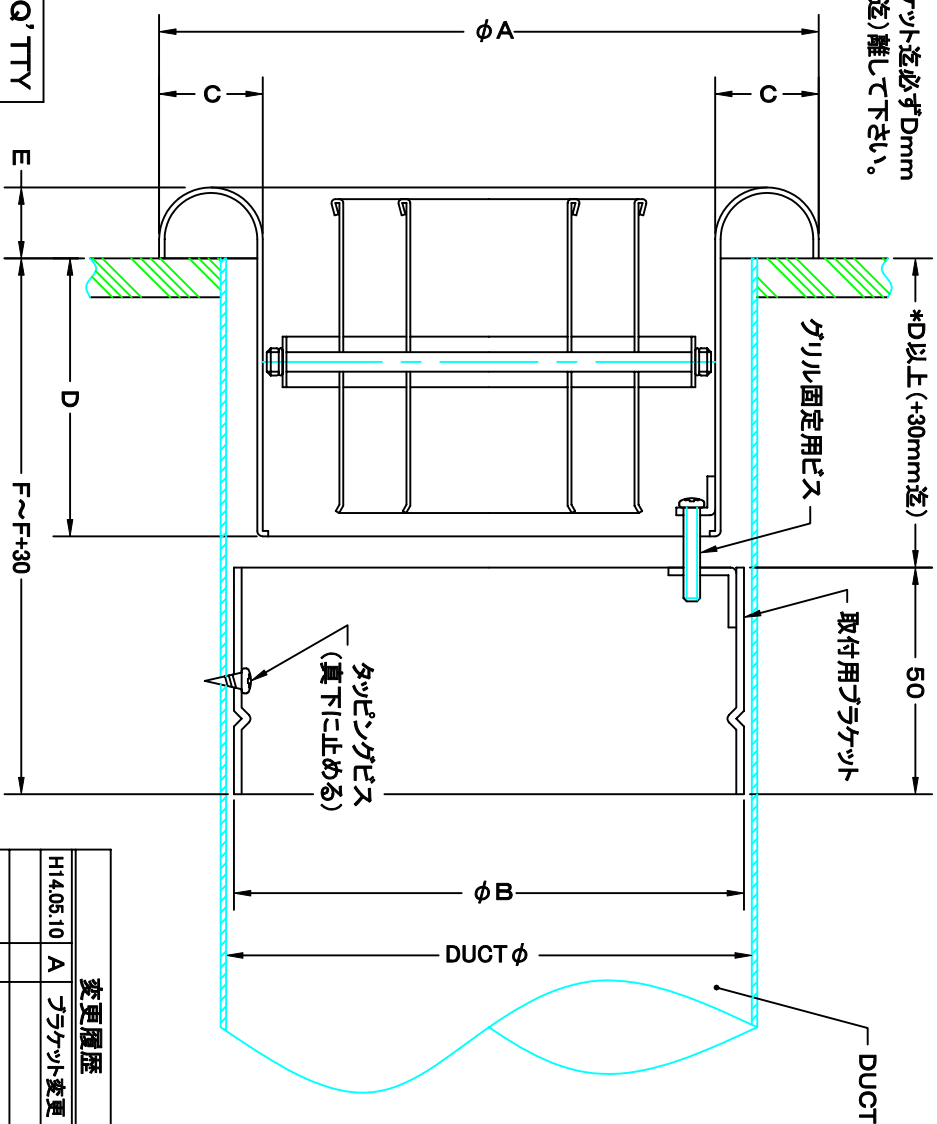
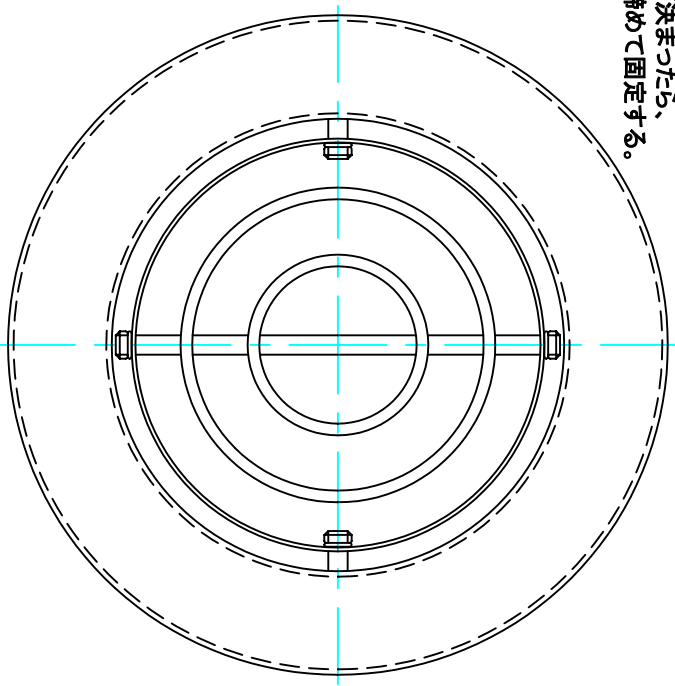


TITLE

《 取付け方法 》

- 1) グラケットを壁面からDmm離して取付ける。その際、ダクトに取付けるタッピンビスの穴の位置を真下になるよう取付ける。
- 2) グリルを差込み、右に回す。
- 3) 位置が決まったら、ネジを締めて固定する。

*壁面からグラケット迄必ずDmm以上(+30mm迄)離して下さい。



SIZE	A	B	C	D	E	F	DUCT SIZE	Q'TTY
NT 4B	121	97	18	51	13	101	#4(φ100)	
NT 6B	183	147	22	85	17	135	#6(φ150)	
NT 8B	239	197	26	108	19	158	#8(φ200)	
NT 10B	302	247	32	129	24	179	#10(φ250)	
NT 12B	364	297	38	124	29	174	#12(φ300)	
NT 14B	422	347	42	121	32	171	#14(φ350)	
NT 16B	477	397	45	119	34	169	#16(φ400)	
NT 20B	596	504	51	165	38	215	#20(φ508)	
NT 24B	698	606	51	165	38	215	#24(φ609)	

変更履歴	
H14.05.10	A グラケット変更

材 質	ALUMINUM, 1.0t (グラケット部: SS41, 黒色)				
表面仕上	銀色アルマイト加工				
図 面 名 称	アルミ製グラケット付ターボズル	型 式			
承認	検図	製図	設計	尺 寸	図 番
H. T	H. K	H. A	K. N	度	2005-10-01
					FREE
					S1094092A