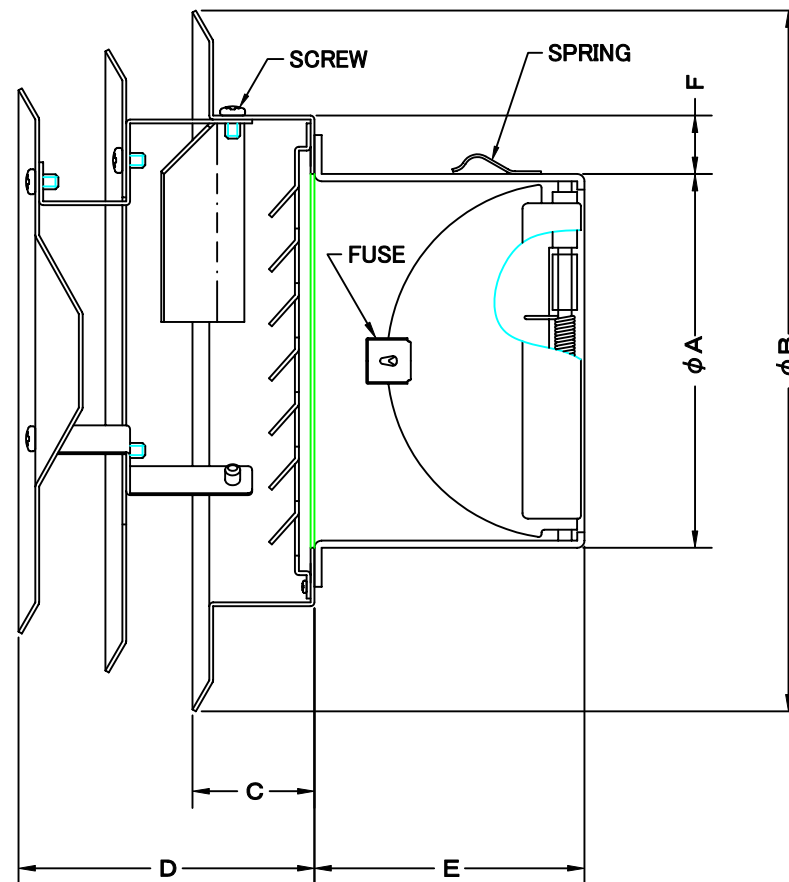
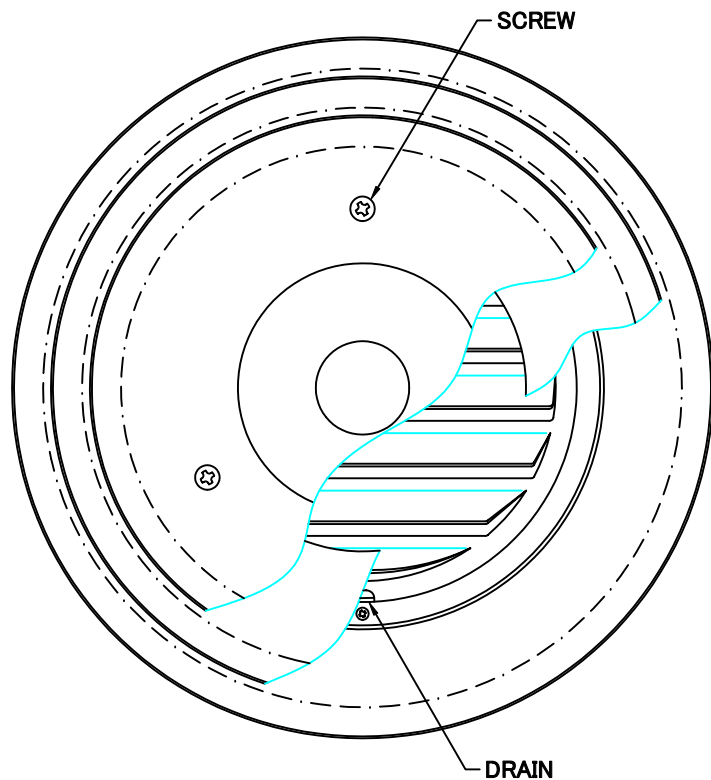


TITLE



SIZE	A	B	C	D	E	F	DUCT SIZE	Q'TTY
PFXD 100SCBL	97	191	30	76	70	23	#4(φ100)	
PFXD 125SCBL	122	252	30	90	86	36	#5(φ125)	
PFXD 150SCBL	147	252	30	90	100	24	#6(φ150)	

材質	SUS 304 , 0.5t (FD部 : SUS 304 , 1.5t)		
表面仕上	シルバー焼付塗装仕上ゲ		
図面名称	ステンレス製FD付多層防風板付耐外風型パイプフード (BL認定品)	型式	PFXD-SCBL
承認	検図	製図	設計
		H. A	
			尺度 作成日
			FREE
			図番
			BC041500S



SEIHO

西邦工業株式会社