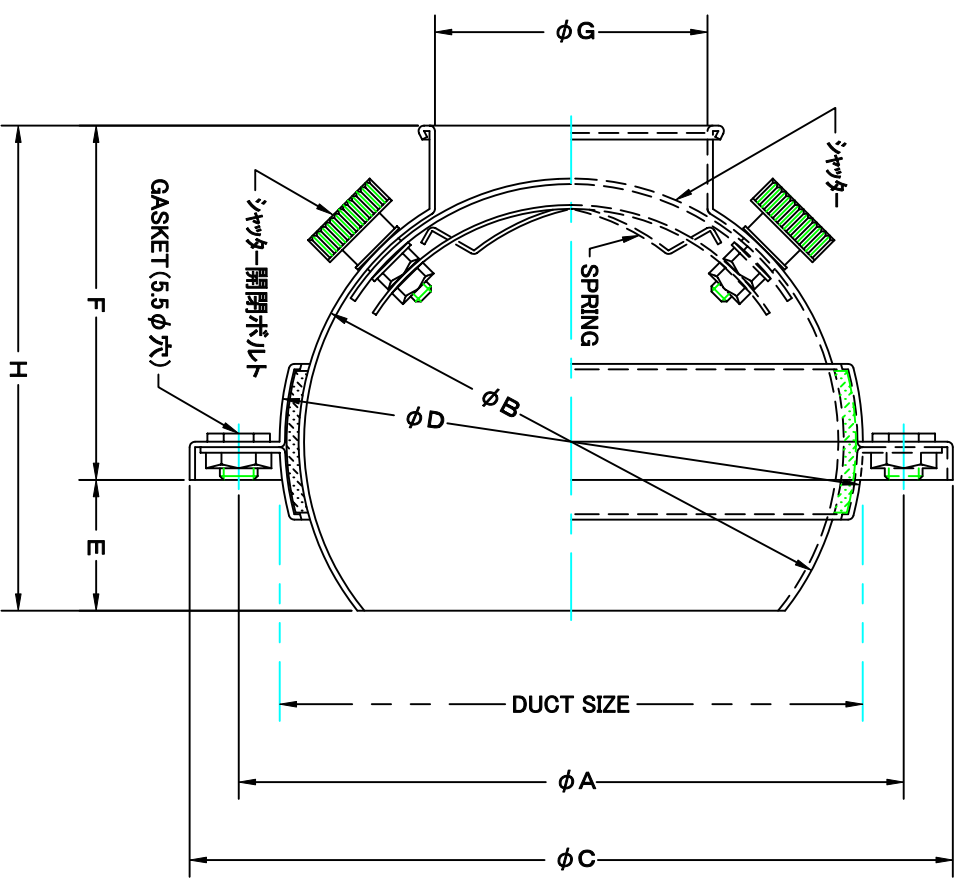
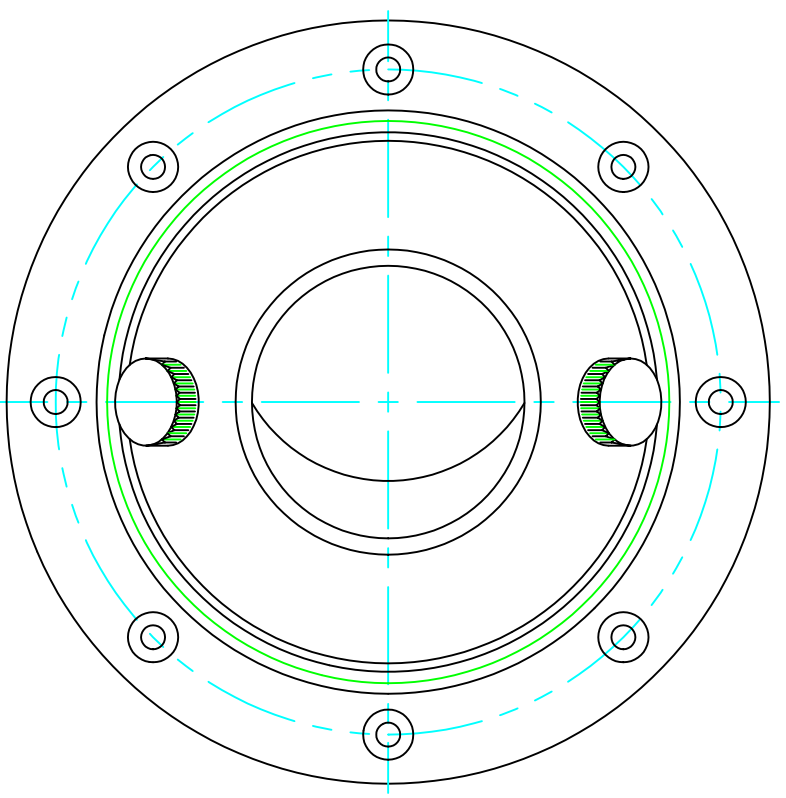


TITLE



SIZE	A	B	C	D	E	F	G	H	DUCT OPENING	GASKET#	Weight	Q'TTY
No. 20	511	470	535	479	95	295	310	390	486	8	2730g	

材 質	ALUMINUM	
表面仕上	銀色アルマイト仕上ゲ	
図 面 名 称	アルミ製パンカールパー	
型 式	PK	
承認	検図	製図
H. T	H. K	H. A
		K. N
		尺 寸
		度
		作 業 日
		2005-10-01
		図 番
		FREE
		SIO91099S

SEIHO 西邦工業株式会社