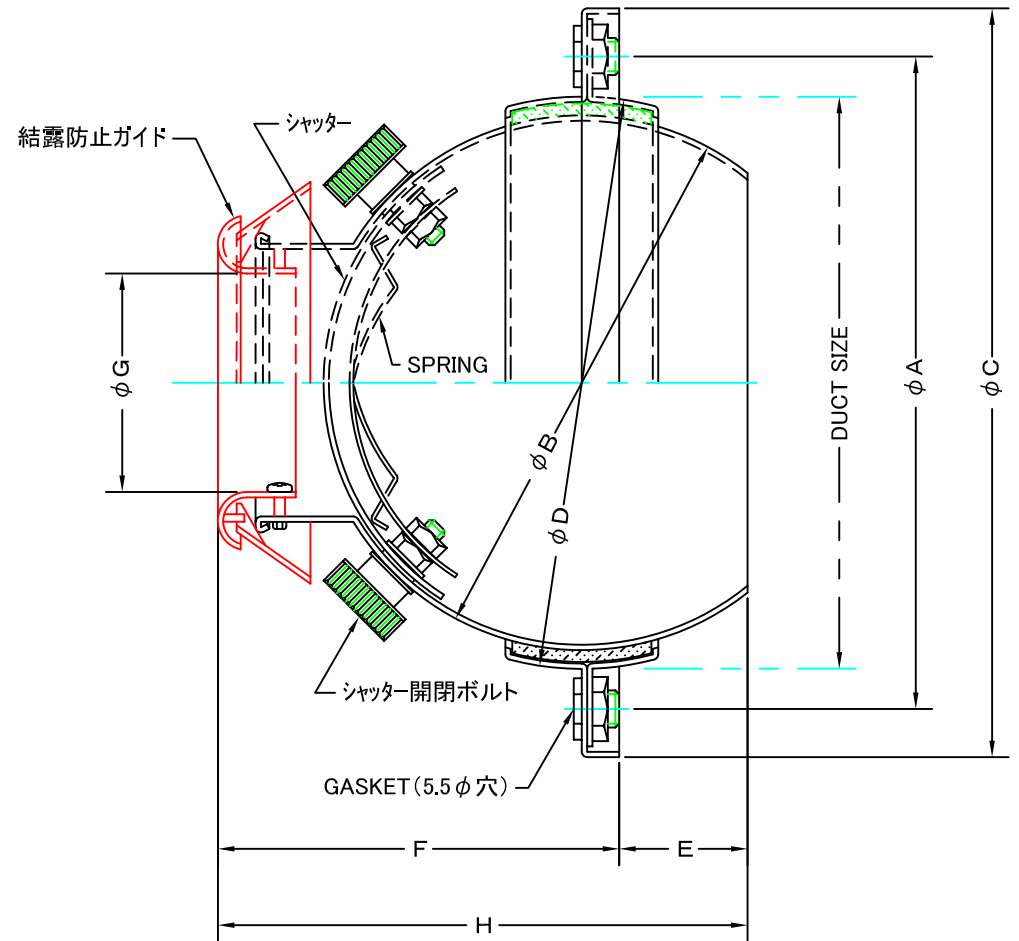
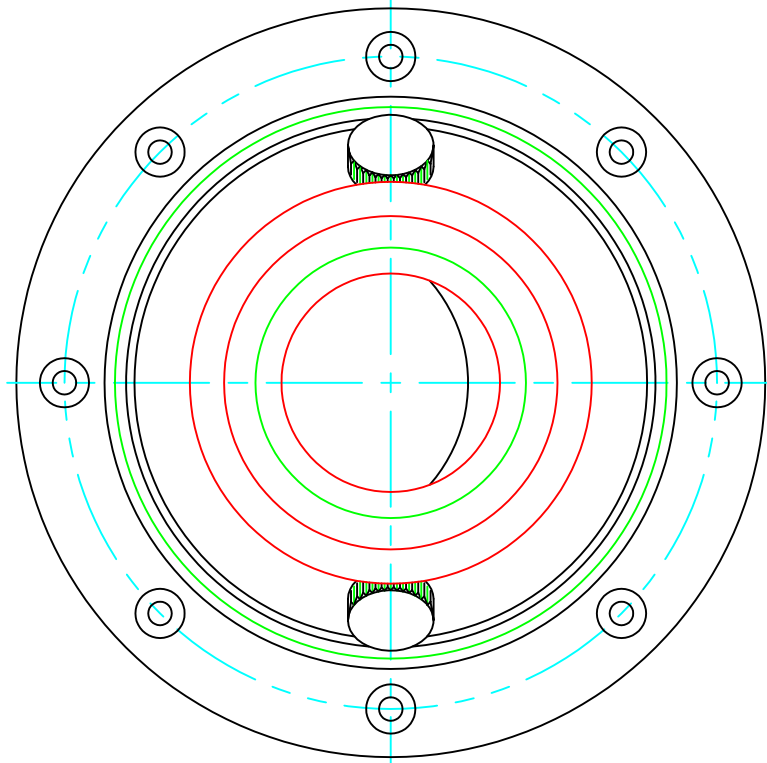


TITLE



材質	ALUMINUM (結露防止ガイド:ABS樹脂)						
表面仕上	銀色アルマイト仕上ゲ						
図面名称	アルミ製結露防止ガイド付パンカーラーバー (大口徑)		型式	PK 20K			
承認	検図	製図	設計	尺度	FREE	図番	SI098099S
H. T	H. K	S. M	K. N	作成日	2007・10・01		

SIZE	A	B	C	D	E	F	G	H	DUCT OPENING	GASKET数	Q' TTY
PK 20K	511	470	535	479	95	334	245	429	φ486	8	



SEIHO

西邦工業株式会社