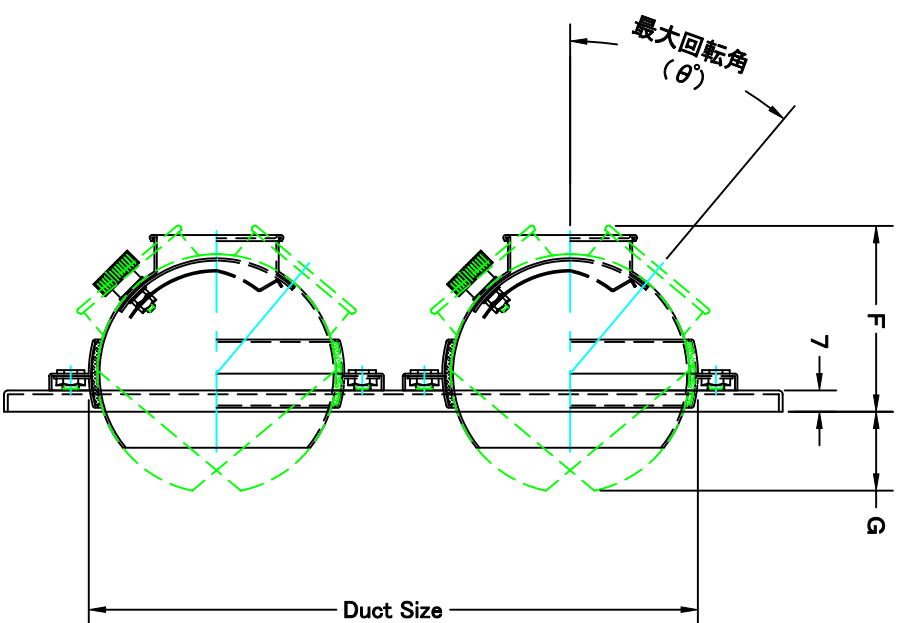



SIZE	A	B	C	D	E	F	G	θ°	a	Duct Size	PK Size x Q'TTY
PKP 34-1010	305	305	279	279	127	64	19	33°	4	250 x 250	PK 3 x 4
PKP 44-1212	356	356	330	330	152	81	37	41°	4	300 x 300	PK 4 x 4
PKP 54-1414	406	406	381	381	178	97	52	44°	8	350 x 350	PK 5 x 4
PKP 64-1616	457	457	432	432	203	109	62	43°	8	400 x 400	PK 6 x 4
PKP 74-1818	508	508	483	483	237	98	52	43°	8	450 x 450	PK 7 x 4
PKP 84-2020	559	559	533	533	254	98	52	33°	16	500 x 500	PK 8 x 4



材 質	プレート : SUS 304 , 0.8t~1.2t (PK : ALUMINUM)				
表面仕上	プレート : ハブライツ仕上ゲ (PK : 銀色アルマイト仕上ゲ)				
図面名称	ステンレス製スポットパック				
承認	検図	製図	設計	尺 寸	図 番
H. T	H. K	H. A	K. N	FREE	SQ097999S
					西邦工業株式会社
					型 式
					PKP