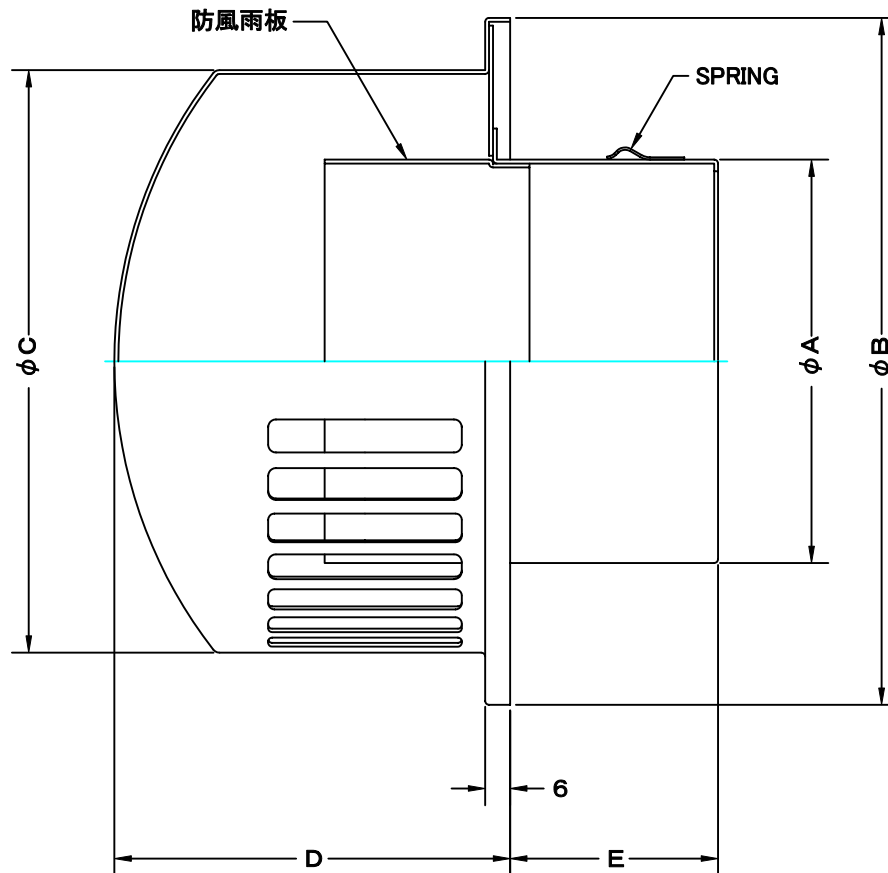
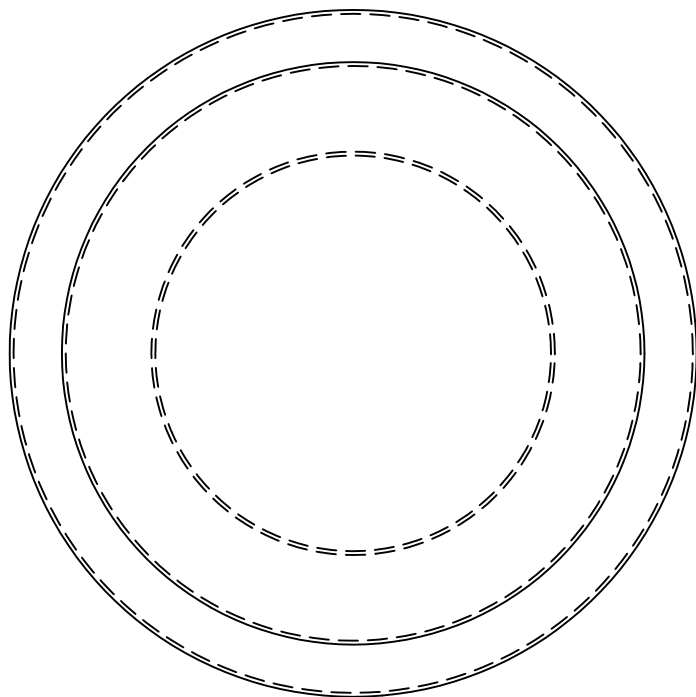


TITLE



| SIZE | A | B | C | D | E | DUCT SIZE | Q'TTY |
|--------|-----|-----|-----|-----|----|------------------|-------|
| RC 100 | 97 | 166 | 140 | 95 | 50 | # 4(ϕ 100) | |
| RC 150 | 147 | 218 | 190 | 130 | 75 | # 6(ϕ 150) | |

| | | | | | | | |
|------|------------------|------|------|-----|------------|-----------|----|
| 材質 | ALUMINUM , 1.0t | | | | | | |
| 表面仕上 | 銀色アルマイト加工 | | | | | | |
| 図面名称 | アルミ製防風雨板付レインキャップ | | | | | 型式 | RC |
| | 承認 | 検図 | 製図 | 設計 | 尺度 | FREE | 図番 |
| H. T | H. K | H. A | K. N | 作成日 | 2005・10・01 | SI046090S | |



SEIHO

西邦工業株式会社