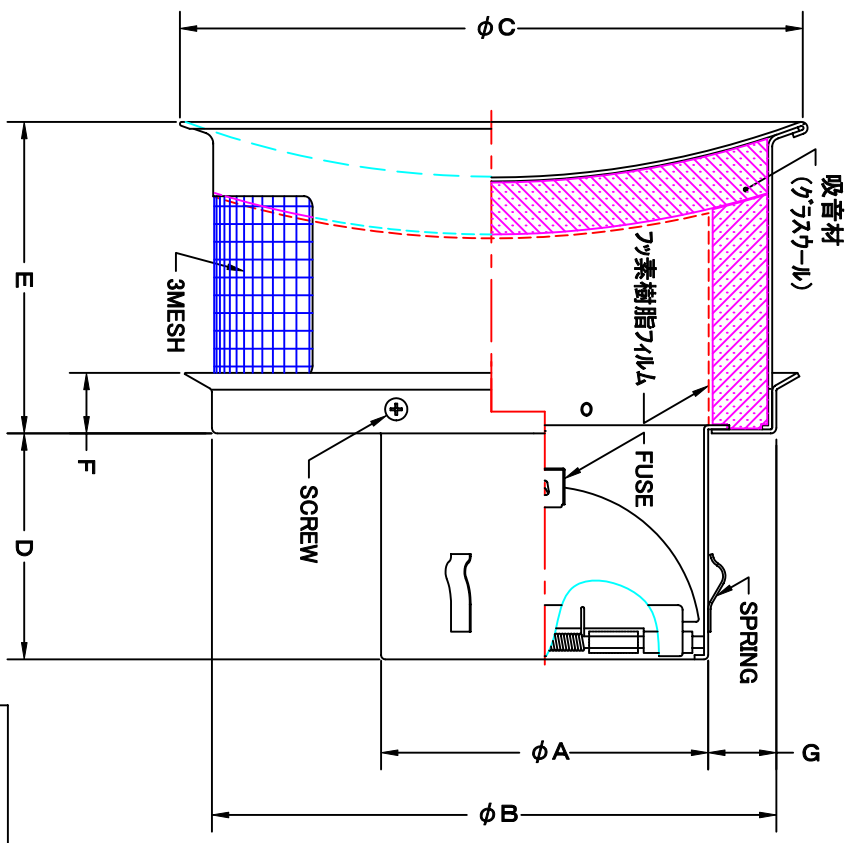
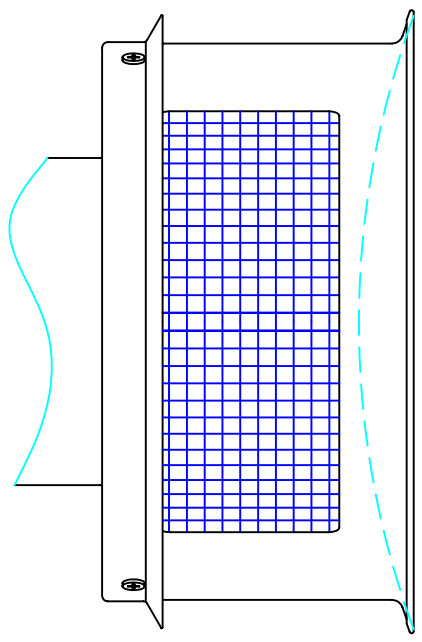
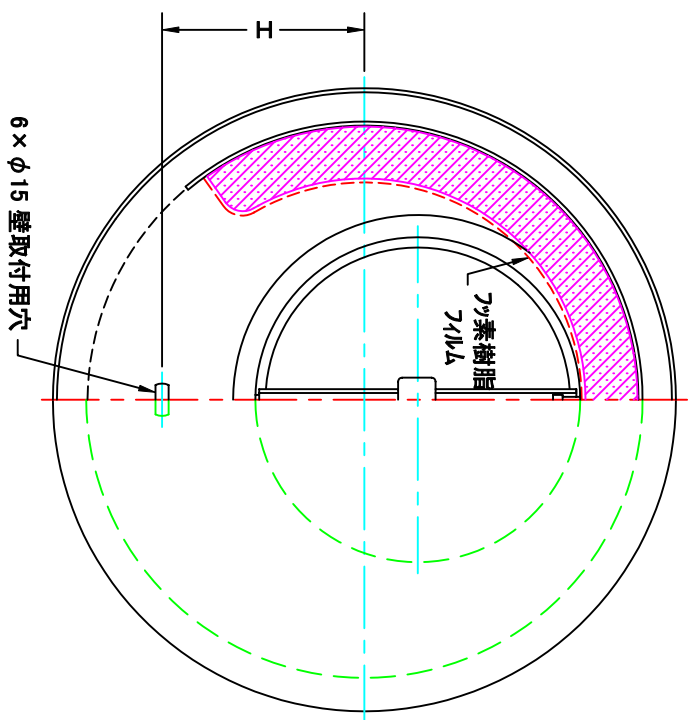


TITLE



SIZE	A	B	C	D	E	F	G	H	DUCT SIZE	Q'TTY
RTD 100BFSC	97	213	240	70	117	36	29	81	#4(φ100)	
RTD 150BFSC	147	251	280	97	140	27	29	100	#6(φ150)	

材質 SUS 304 , 0.5t (FD部 : SUS 304 , 1.5t)

表面仕上 シルバー焼付塗装仕上げ

図面名称 ステンレス製FD付パラボラ型防音パイプフード  
耐湿油処理吸音材仕様(3メッシュ金網タイプ) 型式 RTD-BFSC

承認	検図	製図	設計	尺 寸 度	FREE	図 番
H. T	H. K	H. A	K. N	作 成 日	2005-10-01	SC077572A

変更履歴	
H16.08.01	A 壁取付穴(H寸法)追加