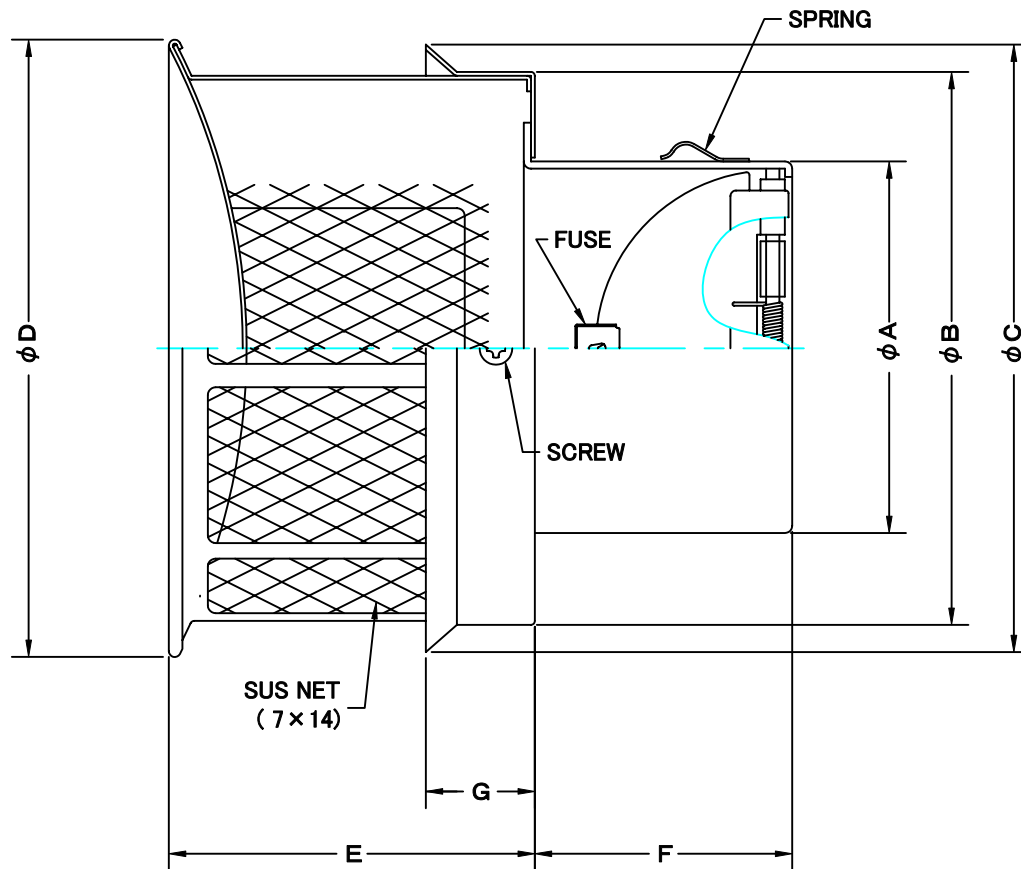
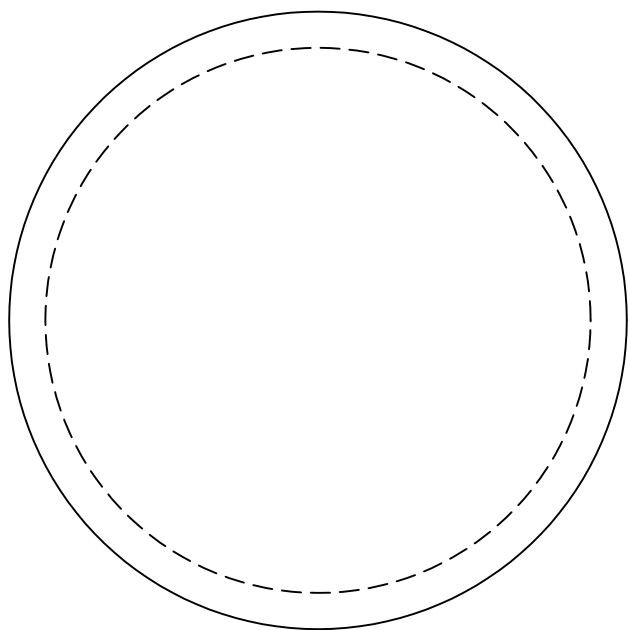


TITLE



SIZE	A	B	C	D	E	F	G	DUCT SIZE	Q'TTY
RTD 100SCBL	97	162	176	179	90	70	30	# 4(φ 100)	
RTD 125SCBL	122	213	232	240	120	86	38	# 5(φ 125)	
RTD 150SCBL	147	213	232	240	120	100	38	# 6(φ 150)	

材質	SUS 304 , 0. 5t (FD部 : SUS 304 , 1. 5t)		
表面仕上	シルバー焼付塗装仕上ゲ		
図面名称	ステンレス製FD付耐外風カセット型パイプフード (7×14ラス網タイプ・BL認定品)	型式	RTD-SCBL
承認	検図	製図	設計
		H. A	
尺度	FREE	図番	BC047590S
作成日			



SEIHO

西邦工業株式会社