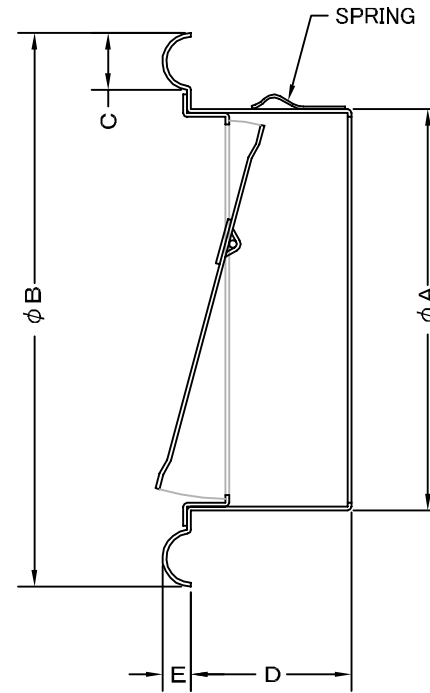
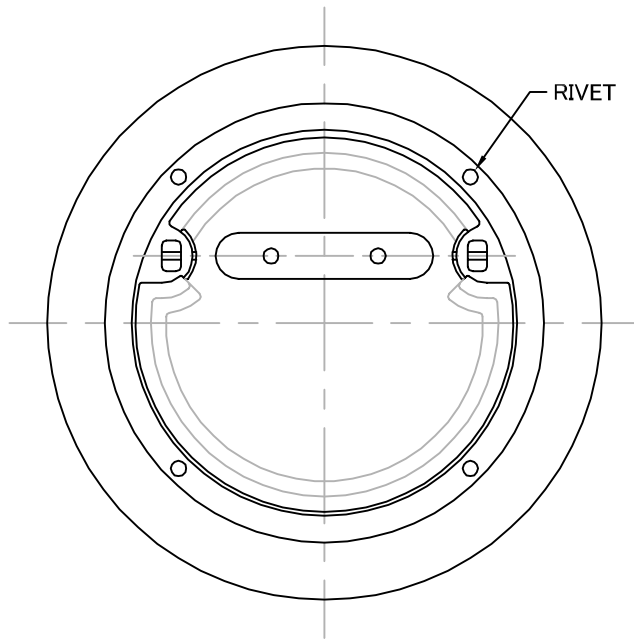


TITLE



SIZE	A	B	C	D	E	DUCT SIZE	Q'TTY
SB 100	96	145	15	42	8	#4(φ 100)	
SB 150	147	203	20	70	8	#6(φ 150)	

材質	ALUMINUM , 1.0t (CD部 : ALUMINUM , 0.5t)					
表面仕上	銀色アルマイト加工					
図面名称	アルミ製逆風防止ダンパー 平型ベントキャップ				型式	SB
承認	検図	製図	設計	尺度	FREE	図番 SI109090S
H. K	A. N	S. M	K. N	作成日	2009.06.03	



SEIHO

西邦工業株式会社