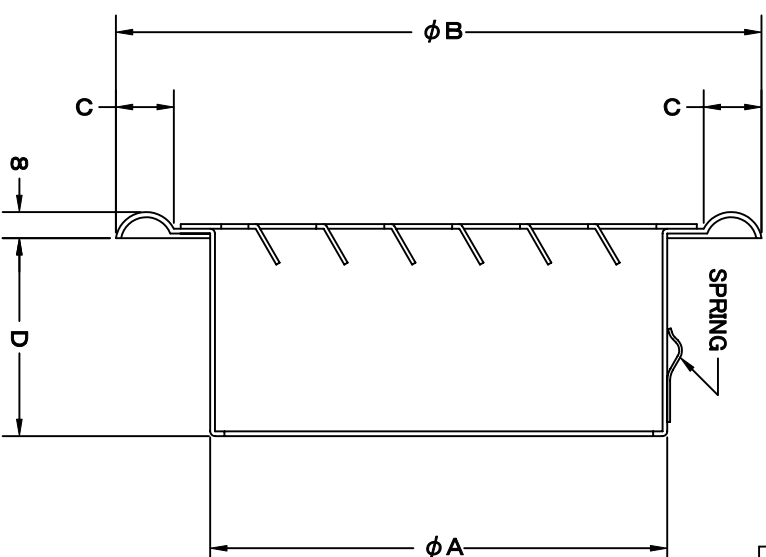
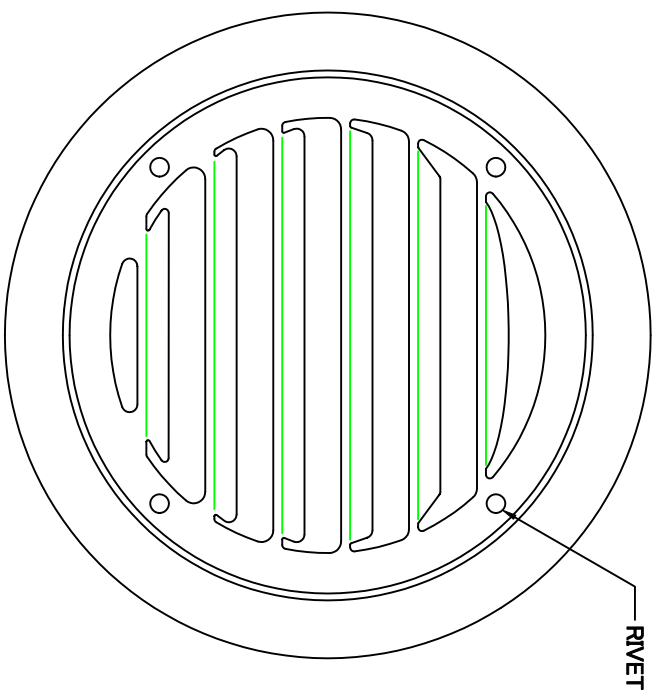


TITLE

変更履歴	
H16.04.01	A ガラリ形状変更



SIZE	A	B	C	D	DUCT SIZE	Q'TTY
SC 75S	72	123	15	45	#3(ϕ 75)	
SC 100S	96	145	15	45	#4(ϕ 100)	
SC 125S	121	169	15	46	#5(ϕ 125)	
SC 150S	145	203	20	51	#6(ϕ 150)	
SC 175S	170	228	20	66	#7(ϕ 175)	
SC 200S	197	254	20	75	#8(ϕ 200)	

材質 SUS 304 , 0. 5t

表面仕上 シルバー焼付塗装仕上ゲ

ステンレス製平型ベントキャップ
(内向ガラリタイプ)

型式 SC-S

承認	検図	製図	設計	尺	度
H. T	H. K	H. A	K. N	2005-10-01	2005-10-01

図面名称	図番
フリー	SA011000A



SEIHO

西邦工業株式会社