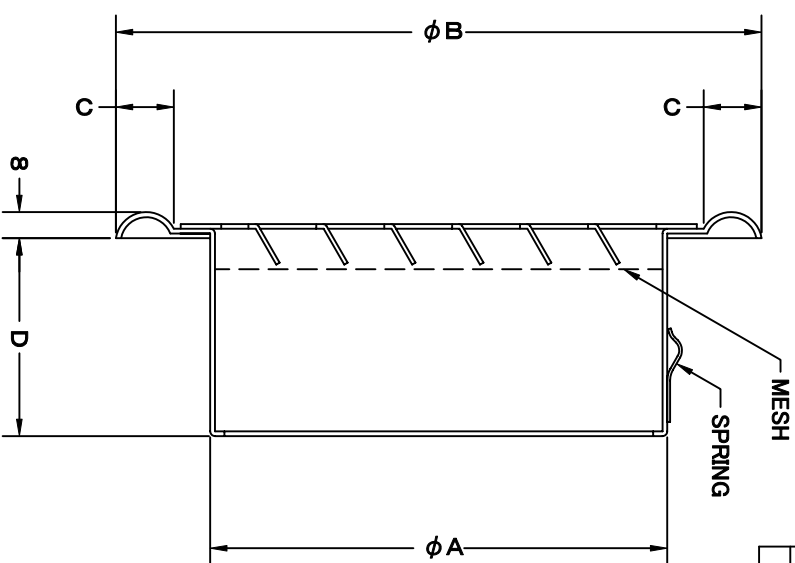
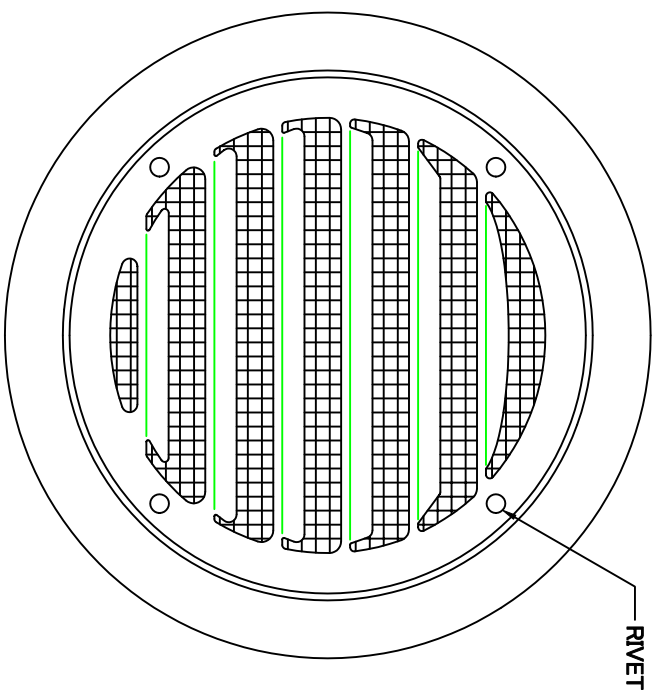


TITLE



変更履歴	
H16.04.01	A ガラリ形状変更

《 MESH種類 》

3MESH ・ 5MESH ・ 10MESH

SIZE	A	B	C	D	DUCT SIZE	Q'TTY
SC 75SN	72	123	15	45	#3(ϕ 75)	
SC 100SN	96	145	15	45	#4(ϕ 100)	
SC 125SN	121	169	15	46	#5(ϕ 125)	
SC 150SN	145	203	20	51	#6(ϕ 150)	
SC 175SN	170	228	20	66	#7(ϕ 175)	
SC 200SN	197	254	20	75	#8(ϕ 200)	

材質 SUS 304 , 0. 5t

表面仕上 シルバー焼付塗装仕上ゲ

図面名称
ステンレス製金網付平型ベントキャップ
(内向ガラリタイプ)

型式 SC-SN

承認	検図	製図	設計	尺	度	図
H. T	H. K	H. A	K. N	2005-10-01	FREE	番

SA011040A



西邦工業株式会社