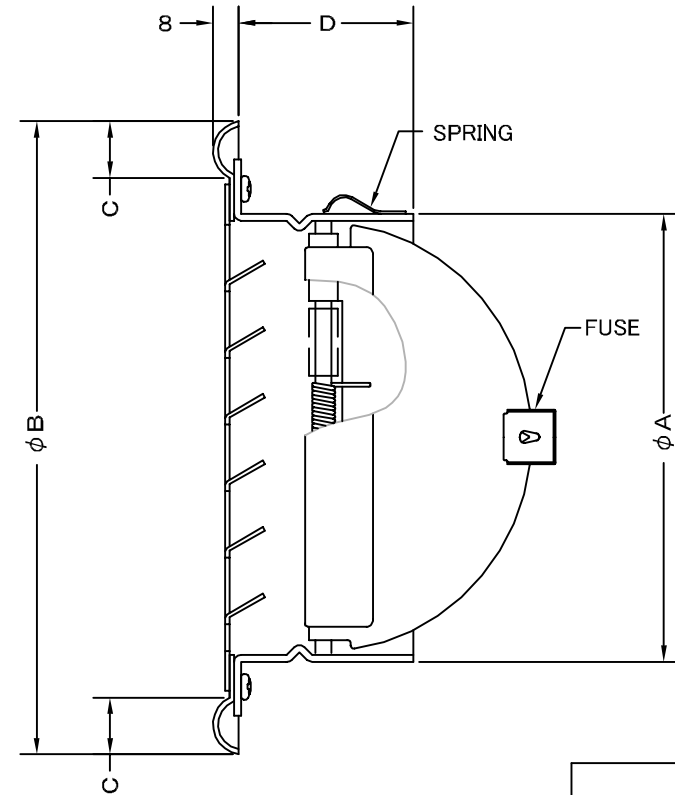
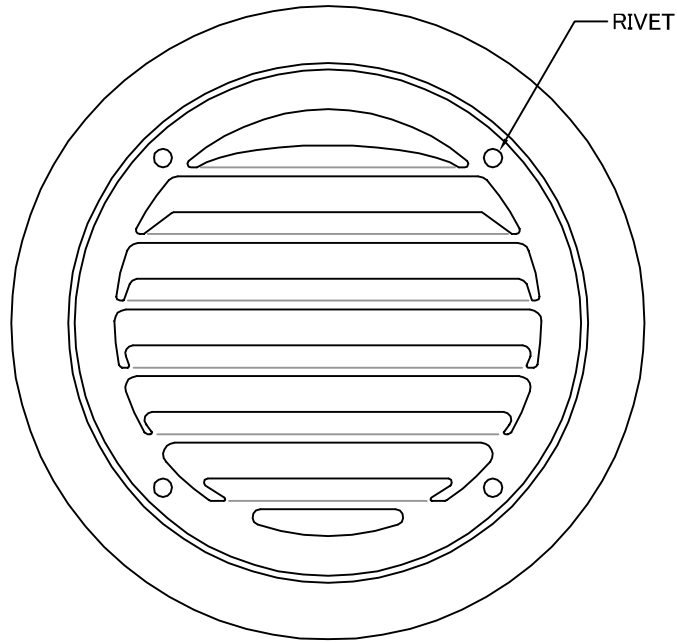


TITLE



| 変更履歴 | | |
|-----------|---|-------------------|
| H16.04.01 | A | ガラリ形状変更 |
| H23.06.01 | B | φ 125,175,200製作中止 |

| SIZE | A | B | C | D | DUCT SIZE | Q'TTY |
|----------|-----|-----|----|----|-----------|-------|
| SCD 75S | 74 | 123 | 15 | 47 | #3(φ 75) | |
| SCD 100S | 97 | 145 | 15 | 47 | #4(φ 100) | |
| SCD 150S | 146 | 203 | 20 | 47 | #6(φ 150) | |

| | | | | | | |
|------|---------------------------------------|------|------|-----|------------|--------------|
| 材質 | SUS 304 , 0. 5t (FD部 : SS 41 , 1. 6t) | | | | | |
| 表面仕上 | シルバー焼付塗装仕上ゲ | | | | | |
| 図面名称 | ステンレス製FD付平型ベントキャップ (ガラリ内向タイプ) | | | | 型式 | SCD-S |
| 承認 | 検図 | 製図 | 設計 | 尺度 | FREE | 図番 SB011100B |
| H. T | H. K | H. A | K. N | 作成日 | 2005・10・01 | |



SEIHO

西邦工業株式会社