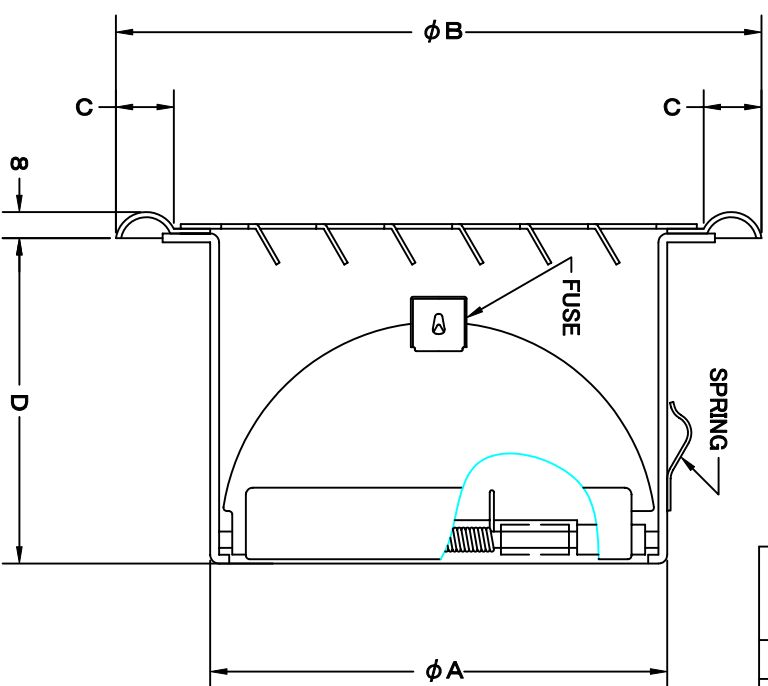
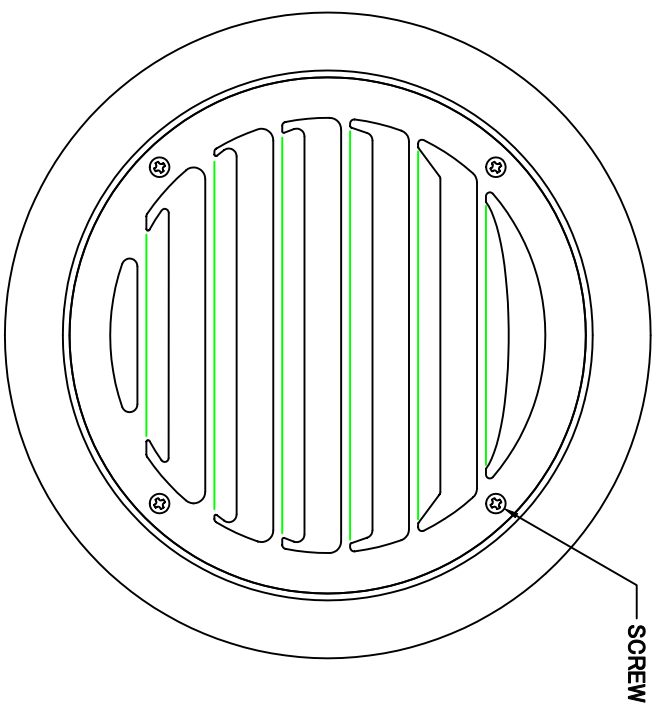


TITLE



変更履歴	
H16.04.01	A ガラリ形状変更

SIZE	A	B	C	D	DUCT SIZE	Q'TTY
SCD 75SC	72	123	15	52	#3(ϕ 75)	
SCD 100SC	97	145	15	67	#4(ϕ 100)	
SCD 125SC	122	169	15	83	#5(ϕ 125)	
SCD 150SC	147	203	20	97	#6(ϕ 150)	
SCD 175SC	172	228	20	107	#7(ϕ 175)	
SCD 200SC	197	254	20	117	#8(ϕ 200)	

材質	SUS 304 , 0. 5t (FDB部 : SUS304 , 1. 5t)	
表面仕上	シルバークロム焼付塗装仕上ゲ	
図面名称	ステンレス製FD付平型ベントキャップ (内向ガラリタイプ)	
承認	検図	製図 設計
H. T	H. K	H. A K. N
尺	度	図
FREE	2005-10-01	番
型式	SCD-SC	
図番	SC011500A	



SEIHO

西邦工業株式会社