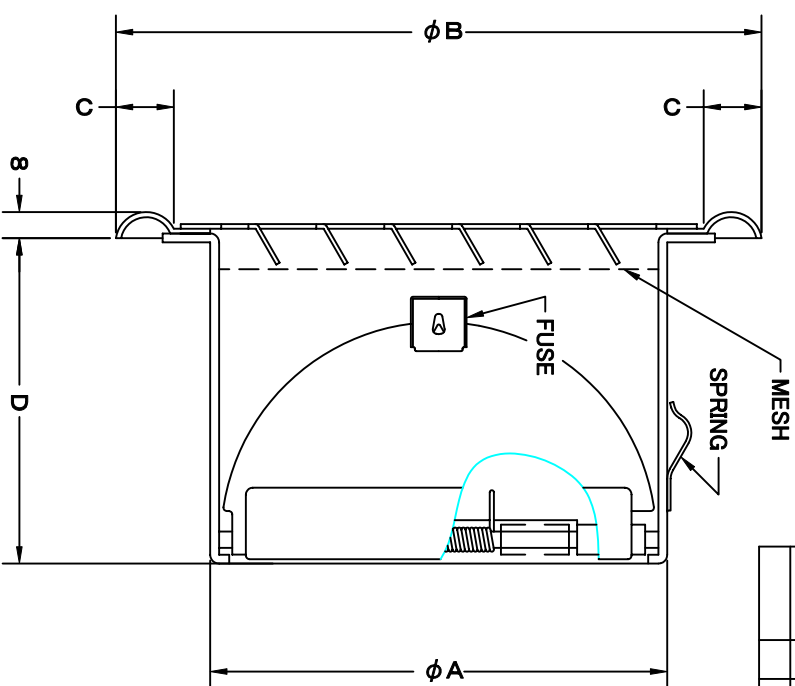
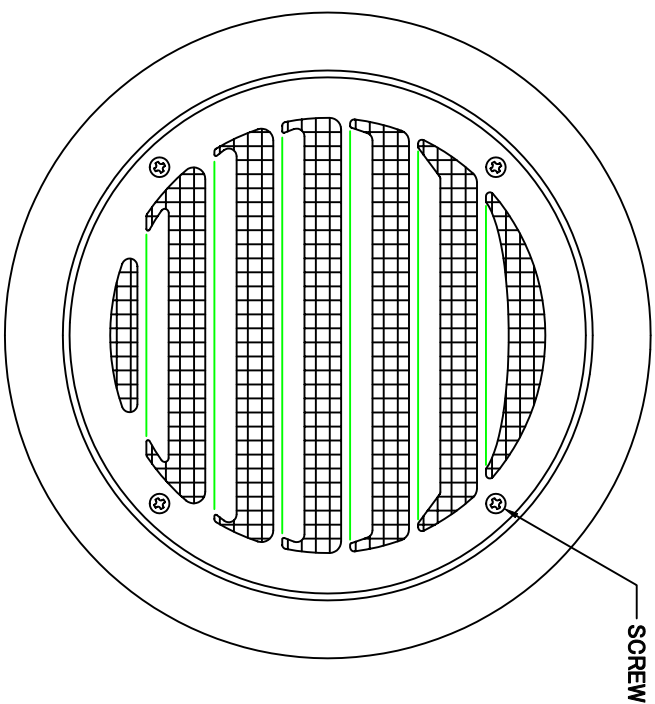


TITLE



変更履歴	
H16.04.01	A ガラリ形状変更

《 MESH種類 》

3MESH ・ 5MESH ・ 10MESH

材質 SUS 304 , 0.5t (FD部 : SUS304 , 1.5t)

表面仕上 シルバー焼付塗装仕上ゲ

図面名称 ステンレス製金網付FD付平型ベントキャップ
(内向ガラリタイプ) 型式 SCD-SCN

承認	検図	製図	設計	尺	度	図	番
H. T	H. K	H. A	K. N	FREE	2005-10-01	SC011540A	

SIZE	A	B	C	D	DUCT SIZE	Q'TTY
SCD 75SCN	72	123	15	52	#3(ϕ 75)	
SCD 100SCN	97	145	15	67	#4(ϕ 100)	
SCD 125SCN	122	169	15	83	#5(ϕ 125)	
SCD 150SCN	147	203	20	97	#6(ϕ 150)	
SCD 175SCN	172	228	20	107	#7(ϕ 175)	
SCD 200SCN	197	254	20	117	#8(ϕ 200)	



SEIHO

西邦工業株式会社