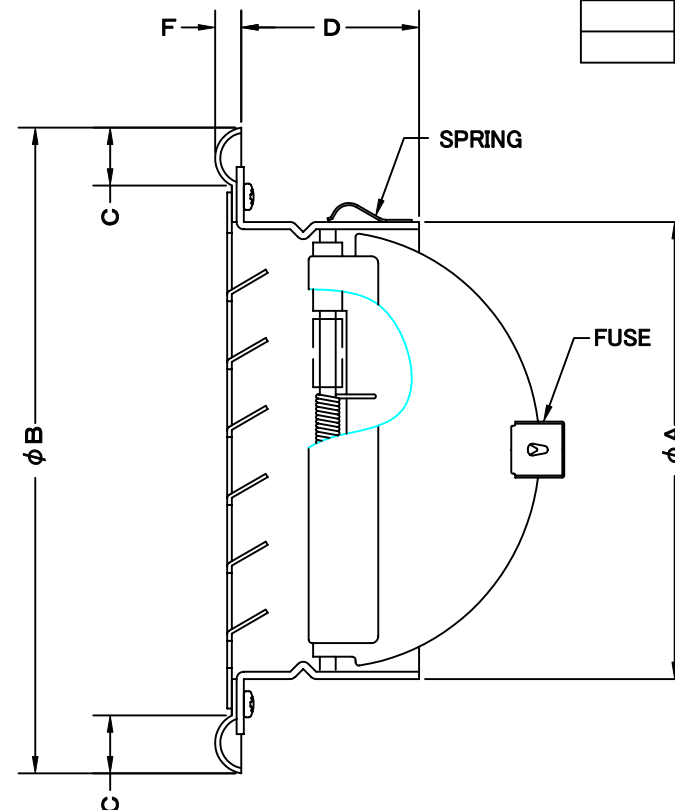
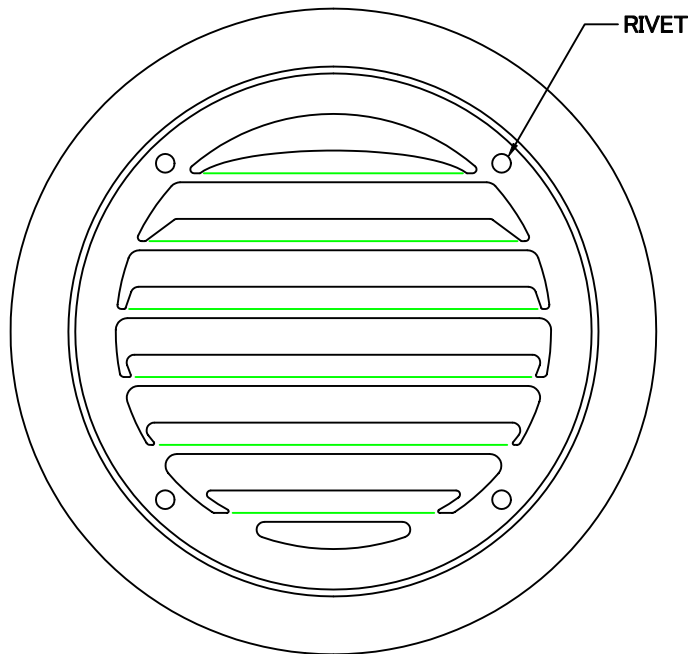


TITLE

変更履歴		
H16.04.01	A	ガラリ形状変更



SIZE	A	B	C	D	F	DUCT SIZE	Q'TTY
SCD 75	74	122	15	47	7	#3(φ 75)	
SCD 100	97	145	15	47	7	#4(φ 100)	
SCD 125	122	169	15	47	7	#5(φ 125)	
SCD 150	146	203	20	47	7	#6(φ 150)	
SCD 175	171	228	20	54	7	#7(φ 175)	
SCD 200	195	254	20	59	7	#8(φ 200)	

材質	ALUMINUM , 1. 0t (FD部 : SS 41 , 1. 6t)							
表面仕上	銀色アルマイト加工							
図面名称	アルミ製FD付平型ベントキャップ (内向ガラリタイプ)						型式	SCD
	承認	検図	製図	設計	尺度	FREE	図番	SJ011100A
H. T	H. K	H. A	K. N	作成日	2005・10・01			



SEIHO

西邦工業株式会社