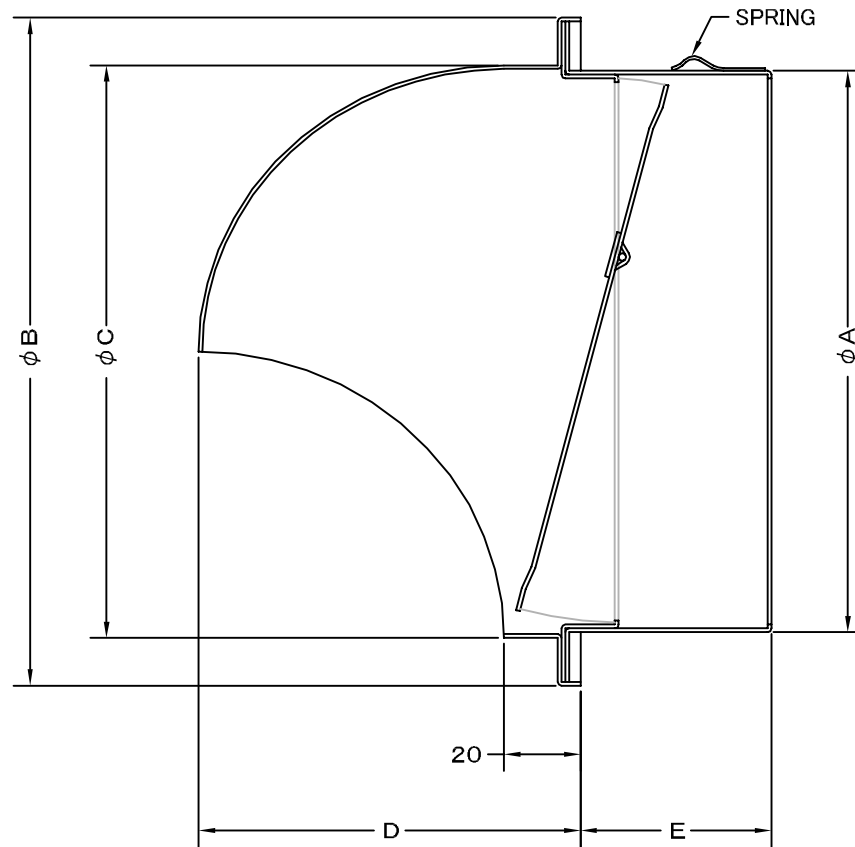
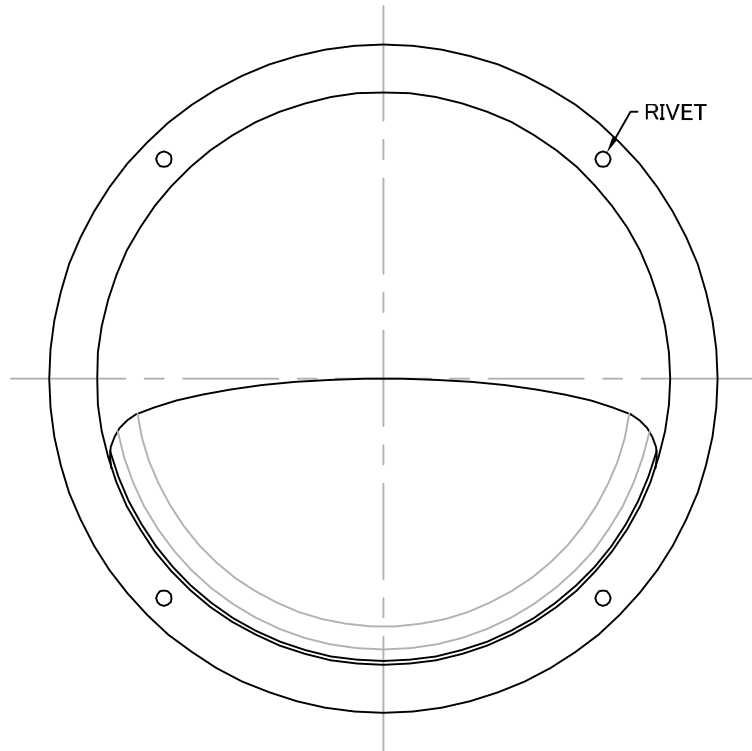


TITLE



SIZE	A	B	C	D	E	DUCT SIZE	Q'TTY
SFB 100	96	121	96	68	40	#4(ϕ 100)	
SFB 150	147	175	150	100	50	#6(ϕ 150)	

材質	ALUMINUM , 1.0t (CD部 : ALUMINUM , 0.5t)						
表面仕上	銀色アルマイト加工						
図面名称	アルミ製逆風防止ダンパー 丸型セルフフード				型式	SFB	
	承認	検図	製図	設計	尺 度	FREE	
	H. K	A. N	S. M	K. N	作成 日	2009.06.03	
						図 番	SI110090S



SEIHO

西邦工業株式会社