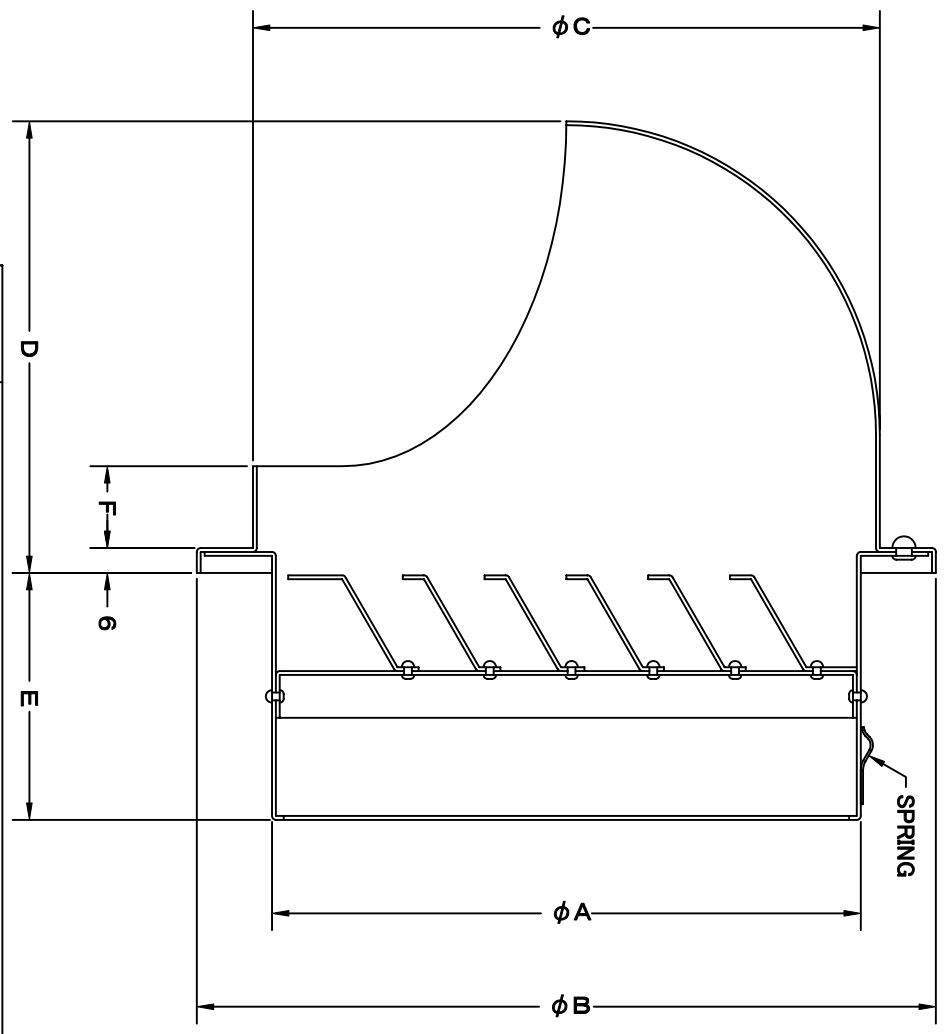
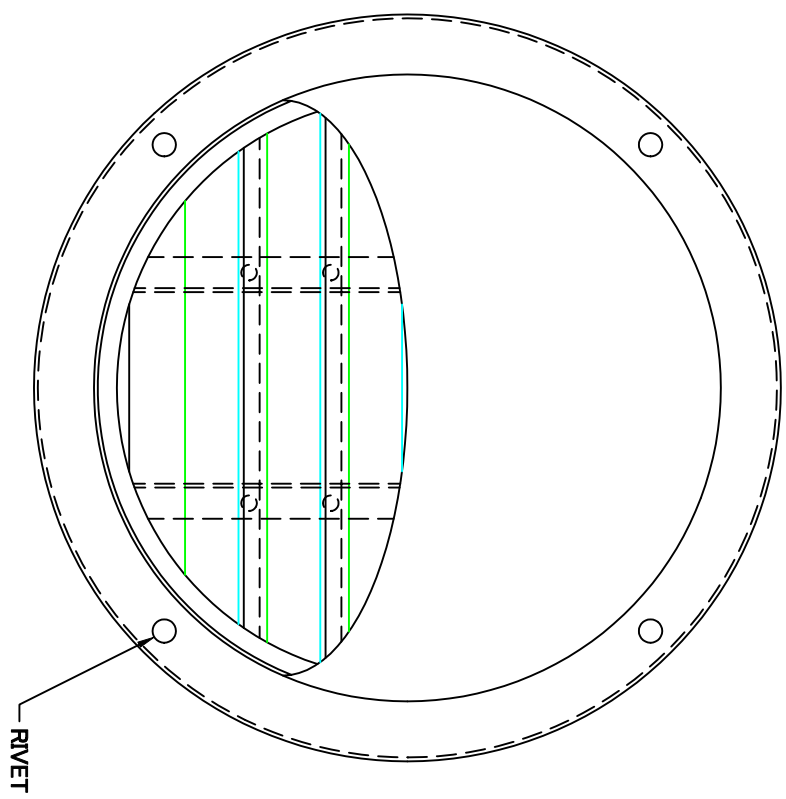


TITLE



SIZE	A	B	C	D	E	F	DUCT SIZE	Q'TTY
SFL 225S	220	297	267	160	75	20	# 9( $\phi$ 225)	
SFL 250S	245	330	300	175	75	20	#10( $\phi$ 250)	
SFL 300S	295	360	330	190	75	20	#12( $\phi$ 300)	

材質	SUS 304, 0.5t	
表面仕上	シルバー焼付塗装仕上ゲ	
図面名称	ステンレス製丸型セルフード (大口径タイプ)	
承認	検図	製図
H. T	H. K	H. A
	K. N	K. N
設計	尺	度
	FREE	
図番	SA025000S	
型式	SFL-S	
作日	2005-10-01	


  
**西邦工業株式会社**